

WE3&WE4&WE5 低压高效率三相异步电动机

www.wolong.com.cn



a **WOLONG** company

目录

Contents

03 卧龙集团简介

03 卧龙电气南阳防爆集团简介

04 WE 系列产品描述

06 WE 系列执行标准

07 WE5 电气性能参数

11 WE4 电气性能参数

16 WE3 电气性能参数

21 电机结构与安装型式 B3

25 电机结构与安装型式 B35

29 电机结构与安装型式 B5/V1

33 电机结构与安装型式 B14/V18

35 技术说明

38 电动机选配件

40 电机订购指南

41 卧龙变频驱动 & 数字化服务介绍

卧龙集团简介

卧龙创建于1984年，总部位于浙江绍兴，是一家致力于向全球用户提供安全、高效、智能、绿色的电驱动力系统解决方案和全生命周期服务解决方案的全球领先工业企业。

卧龙建立了中国第一个电机材料应用示范平台，运用永磁、纳米和碳化硅新技术达到了中国电机和发电机功率密度和能效水平的最高标准。经过30多年的发展，公司已成长为全球前三大电机及驱控系统的生产制造和销售企业。卧龙坚持以技术创新引领企业发展，积极推动企业数字化转型，发展行业高效电驱系统解决方案，构建以电驱全生命周期管理为核心的电机产业大脑，引领产业变革。



卧龙电气南阳防爆集团简介

卧龙电气南阳防爆集团股份有限公司是国家防爆电机科研生产基地、国家机电产品出口基地、国家创新型企业、国家高新技术企业、中国电器工业协会防爆电机分会理事长单位。主要生产高低压各类防爆电机、普通电机、电动/发电机、轻型发电机、防爆风机、防爆电器及监控仪表等。产品主要应用于石油、煤炭、化工、冶金、电力、军工、核电、港口等领域。产品市场占有率、经济效益综合指数在全国同行业名列前茅。



铝壳电机
活络底脚
机座号 63~160



铁壳电机
固定底脚
机座号 80~355

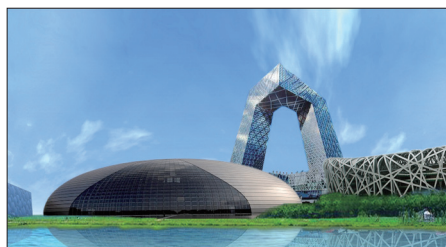
WE 系列产品描述

产品概述

WE 系列高效率三相异步电动机是我公司自主开发的高效新型升级产品，是卧龙面向全球推出的一款高效电动机，产品效率符合 GB 18613-2020 能效标准，并满足 IEC60034-30-1 IE5~IE3 效率指标。安装尺寸符合 IEC 标准和国家标准，客户可实现快速切换。WE 系列电机具有外形美观、低损耗、低噪音、低振动、安全可靠、维护方便等特点。

产品用途

产品主要配套风机、水泵、压缩机、工程机械等设备，广泛应用于通风制冷、建筑楼宇、油气、石化、煤炭煤化、冶金、电力核电、船舶、工业自动化等领域。



型号说明

WE5 - 160 M1-2 - X

使用环境代号：

默认缺省时为户内，其余如下：

F1- 户内 防中等腐蚀型

F2- 户内 防强腐蚀型

WF1- 户外 防中等腐蚀型

WF2- 户外 防强腐蚀型

TH- 湿热带

G- 高原

规格代号：表示轴中心高为 160mm（或机座号为 160），机座长为 M，铁芯长度为 1 号，极数为 2 极

产品代号：WE3 系列，能效等级 IE3

WE4 系列，能效等级 IE4

WE5 系列，能效等级 IE5

产品技术特性

	标准特性	可选（特殊）特性
机座号	63~355	-
额定功率	0.12~375kW	-
极数	2P、4P、6P、8P	-
额定电压	380V	220/380V、380/660V，230/400V，400/690V 等，或根据客户需求
频率	50Hz	60Hz 或变频范围，可根据用户要求定制
能效等级	IE3、IE4、IE5	-
工作制	S1	S2、S3，可定制
安装方式	B3、B5、B35	B14、B34、V1 等
绝缘等级	F 级（ Δ T 80K）	H 级
接线方式	3kW 及以下 380V"Y" 接，大于 3kW 电机 380V" Δ " 接	-
防护等级	IP55	IP56、IP65、IP66 等
冷却方式	IC411	IC 416、IC418
外壳结构	铸铁（固定底脚）	铸铝（活络底脚）
接线盒材质	铸铝合金	-
接线盒位置	电机顶部	电机右侧或左侧
轴承润滑	180 及以下使用免维护轴承	180、160 使用开启式轴承并设有注排油装置
	200 及以上使用开启式轴承并设有注排油装置	-

运行条件

- 环境空气温度：-20℃~ +40℃；
- 海拔：不超过 1000m；
 - ※ 对于现场运行条件偏差的修正，按 GB/T 755-2008 的规定。
- 湿度：月平均最高相对湿度不超过 90%
 - ※ 电机可根据用户使用环境的要求进行定制。

WE 系列执行标准

IEC 60034-30-1 电动机能效限定值 (%) 50Hz

额定功率	效率分级 IEC60034-30-1											
	IE3				IE4				IE5			
	kW	2P	4P	6P	8P	2P	4P	6P	8P	2P	4P	6P
0.75	80.7	82.5	78.9	75.0	83.5	85.7	82.7	78.4	86.3	88.2	85.7	82.0
1.1	82.7	84.1	81.0	77.7	85.2	87.2	84.5	80.8	87.8	89.5	87.2	84.0
1.5	84.2	85.3	82.5	79.7	86.5	88.2	85.9	82.6	88.9	90.4	88.4	85.5
2.2	85.9	86.7	84.3	81.9	88.0	89.5	87.4	84.5	90.2	91.4	89.7	87.2
3	87.1	87.7	85.6	83.5	89.1	90.4	88.6	85.9	91.1	92.1	90.6	88.4
4	88.1	88.6	86.8	84.8	90.0	91.1	89.5	87.1	91.8	92.8	91.4	89.4
5.5	89.2	89.6	88.0	86.2	90.9	91.9	90.5	88.3	92.6	93.4	92.2	90.4
7.5	90.1	90.4	89.1	87.3	91.7	92.6	91.3	89.3	93.3	94.0	92.9	91.3
11	91.2	91.4	90.3	88.6	92.6	93.3	92.3	90.4	94.0	94.6	93.7	92.2
15	91.9	92.1	91.2	89.6	93.3	93.9	92.9	91.2	94.5	95.1	94.3	92.9
18.5	92.4	92.6	91.7	90.1	93.7	94.2	93.4	91.7	94.9	95.3	94.6	93.3
22	92.7	93.0	92.2	90.6	94.0	94.5	93.7	92.1	95.1	95.5	94.9	93.6
30	93.3	93.6	92.9	91.3	94.5	94.9	94.2	92.7	95.5	95.9	95.3	94.1
37	93.7	93.9	93.3	91.8	94.8	95.2	94.5	93.1	95.8	96.1	95.6	94.4
45	94.0	94.2	93.7	92.2	95.0	95.4	94.8	93.4	96.0	96.3	95.8	94.7
55	94.3	94.6	94.1	92.5	95.3	95.7	95.1	93.7	96.2	96.5	96.0	94.9
75	94.7	95.0	94.6	93.1	95.6	96.0	95.4	94.2	96.5	96.7	96.3	95.3
90	95.0	95.2	94.9	93.4	95.8	96.1	95.6	94.4	96.6	96.9	96.5	95.5
110	95.2	95.4	95.1	93.7	96.0	96.3	95.8	94.7	96.8	97.0	96.6	95.7
132	95.4	95.6	95.4	94.0	96.2	96.4	96.0	94.9	96.9	97.1	96.8	95.9
160	95.6	95.8	95.6	94.3	96.3	96.6	96.2	95.1	97.0	97.2	96.9	96.1
200	95.8	96.0	95.8	94.6	96.5	96.7	96.3	95.4	97.2	97.4	97.0	96.3
250	95.8	96.0	95.8	94.6	96.5	96.7	96.5	95.4	97.2	97.4	97.0	96.3
315-375	95.8	96.0	95.8	94.6	96.5	96.7	96.6	95.4	97.2	97.4	97.0	96.3

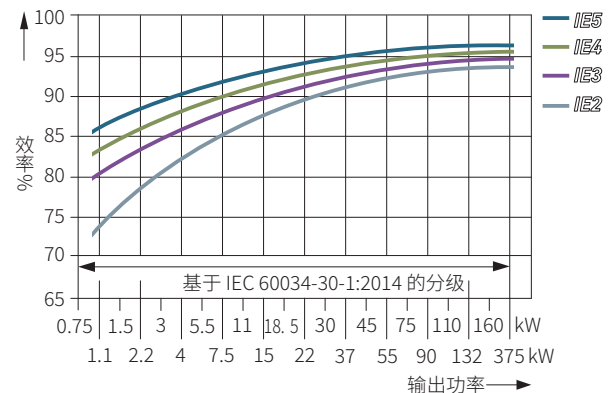
GB18613-2020 电动机能效限定值 (%) 50Hz

额定功率	效率分级 GB18613-2020											
	1级				2级				3级			
	kW	2P	4P	6P	8P	2P	4P	6P	8P	2P	4P	6P
0.12	71.4	74.3	69.8	67.4	66.5	69.8	64.9	62.3	60.8	64.8	57.7	50.7
0.18	75.2	78.7	74.6	71.9	70.8	74.7	70.1	67.2	65.9	69.9	63.9	58.7
0.20	76.2	79.6	75.7	73.0	71.9	75.8	71.4	68.4	67.2	71.1	65.4	60.6
0.25	78.3	81.5	78.1	75.2	74.3	77.9	74.1	70.8	69.7	73.5	68.6	64.1
0.37	81.7	84.3	81.6	78.4	78.1	81.1	78.0	74.3	73.8	77.3	73.5	69.3
0.40	82.3	84.8	82.2	78.9	78.9	81.7	78.7	74.9	74.6	78.0	74.4	70.1
0.55	84.6	86.7	84.2	80.6	81.5	83.9	80.9	77.0	77.8	80.8	77.2	73.0
0.75	86.3	88.2	85.7	82.0	83.5	85.7	82.7	78.4	80.7	82.5	78.9	75.0
1.1	87.8	89.5	87.2	84.0	85.2	87.2	84.5	80.8	82.7	84.1	81.0	77.7
1.5	88.9	90.4	88.4	85.5	86.5	88.2	85.9	82.6	84.2	85.3	82.5	79.7
2.2	90.2	91.4	89.7	87.2	88.0	89.5	87.4	84.5	85.9	86.7	84.3	81.9
3	91.1	92.1	90.6	88.4	89.1	90.4	88.6	85.9	87.1	87.7	85.6	83.5
4	91.8	92.8	91.4	89.4	90.0	91.1	89.5	87.1	88.1	88.6	86.8	84.8
5.5	92.6	93.4	92.2	90.4	90.9	91.9	90.5	88.3	89.2	89.6	88.0	86.2
7.5	93.3	94.0	92.9	91.3	91.7	92.6	91.3	89.3	90.1	90.4	89.1	87.3
11	94.0	94.6	93.7	92.2	92.6	93.3	92.3	90.4	91.2	91.4	90.3	88.6
15	94.5	95.1	94.3	92.9	93.3	93.9	92.9	91.2	91.9	92.1	91.2	89.6
18.5	94.9	95.3	94.6	93.3	93.7	94.2	93.4	91.7	92.4	92.6	91.7	90.1
22	95.1	95.5	94.9	93.6	94.0	94.5	93.7	92.1	92.7	93.0	92.2	90.6
30	95.5	95.9	95.3	94.1	94.5	94.9	94.2	92.7	93.3	93.6	92.9	91.3
37	95.8	96.1	95.6	94.4	94.8	95.2	94.5	93.1	93.7	93.9	93.3	91.8
45	96.0	96.3	95.8	94.7	95.0	95.4	94.8	93.4	94.0	94.2	93.7	92.2
55	96.2	96.5	96.0	94.9	95.3	95.7	95.1	93.7	94.3	94.6	94.1	92.5
75	96.5	96.7	96.3	95.3	95.6	96.0	95.4	94.2	94.7	95.0	94.6	93.1
90	96.6	96.9	96.5	95.5	95.8	96.1	95.6	94.4	95.0	95.2	94.9	93.4
110	96.8	97.0	96.6	95.7	96.0	96.3	95.8	94.7	95.2	95.4	95.1	93.7
132	96.9	97.1	96.8	95.9	96.2	96.4	96.0	94.9	95.4	95.6	95.4	94.0
160	97.0	97.2	96.9	96.1	96.3	96.6	96.2	95.1	95.6	95.8	95.6	94.3
200	97.2	97.4	97.0	96.3	96.5	96.7	96.3	95.4	95.8	96.0	95.8	94.6
250	97.2	97.4	97.0	96.3	96.5	96.7	96.5	95.4	95.8	96.0	95.8	94.6
315-1000	97.2	97.4	97.0	96.3	96.5	96.7	96.6	95.4	95.8	96.0	95.8	94.6

参考标准

名称	IEC 标准号	GB 标准号
性能	IEC 60034-1	GB/T 755
效率	IEC 60034-30-1	GB 18613
尺寸	IEC 60072-1	GB/T 4772.1
安装方式	IEC 60034-7	GB/T 997
防护等级	IEC 60034-5	GB/T 4942.1
冷却方法	IEC 60034-6	GB/T 1993
线端标志及旋转方向	IEC 60034-8	GB 1971
振动	IEC 60034-14	GB 10068
噪声	IEC 60034-9	GB 10069.3
启动性能	IEC 60034-12	GB/T 22210
热保护	IEC 60034-11-1	GB/T 13002
试验方法	IEC 60034-2-1	GB/T 1032

效率分级图



WE5 电气性能参数

2P 50Hz 能效等级 IE5

型号	功率	额定电流 (A)			转速	效率 (%)			功率因数			堵转转矩 额定转矩	堵转电流 额定电流	最大转矩 额定转矩	重量 kg	噪声 *		转动惯量 kg·m ²	额定 转矩 N.m
	kW	I _N 380V	I _N 400V	I _N 415V	r/min	50%	75%	100%	50%	75%	100%					L _{pA} dB(A)	L _{WA} dB(A)		
WE5-80M1-2	0.75	1.59	1.51	1.46	2875	83.6	86.3	86.3	0.74	0.80	0.83	2.3	10	2.3	20	54	62	0.0053	2.5
WE5-80M2-2	1.1	2.29	2.18	2.10	2885	86.2	87.8	87.8	0.74	0.80	0.83	2.3	9.0	2.3	22	54	62	0.0074	3.65
WE5-90S-2	1.5	3.02	2.87	2.76	2890	86.9	88.9	88.9	0.75	0.82	0.85	2.3	9.0	2.3	27	59	67	0.0095	4.97
WE5-90L-2	2.2	4.31	4.09	3.95	2895	88.1	90.2	90.2	0.76	0.83	0.86	2.3	9.5	2.3	31	59	67	0.018	7.32
WE5-100L-2	3	5.75	5.46	5.27	2900	88.9	91.1	91.1	0.79	0.84	0.87	2.3	9.5	2.3	44	66	74	0.032	9.88
WE5-112M-2	4	7.52	7.15	6.89	2915	90.0	91.8	91.8	0.79	0.86	0.88	2.3	9.5	2.3	54	69	77	0.066	13.2
WE5-132S1-2	5.5	10.3	9.74	9.39	2925	90.8	92.6	92.6	0.79	0.86	0.88	2.2	9.5	2.3	88	71	79	0.077	18.0
WE5-132S2-2	7.5	13.7	13.0	12.6	2925	91.1	93.3	93.3	0.80	0.86	0.89	2.2	9.5	2.3	94	71	79	0.22	24.7
WE5-160M1-2	11	20.0	19.0	18.3	2940	93.0	94.0	94.0	0.79	0.86	0.89	2.2	9.5	2.3	160	73	81	0.26	35.7
WE5-160M2-2	15	27.1	25.7	24.8	2940	93.1	94.5	94.5	0.79	0.86	0.89	2.2	9.5	2.3	177	73	81	0.33	48.9
WE5-160L-2	18.5	33.3	31.6	30.5	2940	93.3	94.9	94.9	0.81	0.87	0.89	2.2	9.5	2.3	195	73	81	0.39	60.3
WE5-180M-2	22	39.5	37.5	36.2	2945	93.6	95.1	95.1	0.81	0.87	0.89	2.2	9.5	2.3	210	75	83	0.66	71.3
WE5-200L1-2	30	53.6	50.9	49.1	2970	94.4	95.5	95.5	0.82	0.87	0.89	2.2	9.0	2.3	280	76	84	0.77	96.5
WE5-200L2-2	37	65.9	62.6	60.4	2970	94.5	95.8	95.8	0.82	0.86	0.89	2.2	9.0	2.3	310	76	84	1.34	119
WE5-225M-2	45	80.0	76.0	73.3	2970	94.7	96.0	96.0	0.83	0.87	0.89	2.2	9.0	2.3	415	78	86	1.63	145
WE5-250M-2	55	97.6	92.7	89.4	2970	94.9	96.2	96.2	0.83	0.87	0.89	2.2	9.0	2.3	490	75	89	1.98	177
WE5-280S-2	75	133	126	121	2980	95.0	96.5	96.5	0.83	0.88	0.89	2.0	8.5	2.3	660	79	91	2.12	241
WE5-280M-2	90	159	151	146	2980	95.2	96.6	96.6	0.84	0.88	0.89	2.0	8.5	2.3	700	79	91	2.37	289
WE5-315S-2	110	194	184	178	2985	95.3	96.8	96.8	0.84	0.88	0.89	1.9	8.5	2.3	1170	79	92	2.54	353
WE5-315M-2	132	233	221	213	2985	95.4	96.9	96.9	0.84	0.88	0.89	1.9	8.5	2.3	1300	79	92	2.86	423
WE5-315L1-2	160	282	268	258	2985	95.6	97.0	97.0	0.85	0.88	0.89	1.9	8.5	2.2	1360	79	92	3.38	513
WE5-315L2-2	185	325	309	298	2985	95.6	97.2	97.2	0.85	0.88	0.89	1.9	8.5	2.2	1410	79	92	3.58	593
WE5-315L3-2	200	351	334	322	2985	95.6	97.2	97.2	0.85	0.88	0.89	1.9	8.5	2.2	1540	79	92	4.05	641
WE5-355M1-2	220	378	359	346	2990	95.6	97.2	97.2	0.87	0.89	0.91	1.8	8.5	2.2	1860	87	100	6.53	705
WE5-355M2-2	250	429	408	393	2990	95.6	97.2	97.2	0.88	0.89	0.91	1.8	8.5	2.2	2200	87	100	6.87	798
WE5-355L1-2	280	481	457	440	2990	95.6	97.2	97.2	0.88	0.89	0.91	1.8	8.5	2.2	2160	87	100	7.30	897
WE5-355L2-2	315	541	514	495	2990	95.7	97.2	97.2	0.88	0.89	0.91	1.8	8.5	2.2	2450	87	100	7.41	1009
WE5-3551-2	355	610	579	558	2990	95.8	97.2	97.2	0.88	0.89	0.91	1.1	8.6	1.8	2450	89	104	7.71	1138
WE5-3552-2	375	651	619	596	2990	95.8	97.2	97.2	0.88	0.89	0.90	1.1	8.6	1.8	2580	89	104	8.01	1202

4P 50Hz 能效等级 IE5

型号	功率	额定电流 (A)			转速	效率 (%)			功率因数			堵转转矩 额定转矩	堵转电流 额定电流	最大转矩 额定转矩	重量	噪声 *		转动惯量	额定 转矩
	kW	I _N 380V	I _N 400V	I _N 415V	r/min	50%	75%	100%	50%	75%	100%				kg	L _{PA} dB(A)	L _{WA} dB(A)	kg · m ²	N.m
WE5-80M1-4	0.55	1.30	1.24	1.19	1425	83.5	86.7	86.7	0.55	0.67	0.74	2.3	10	2.3	21	48	56	0.0074	3.69
WE5-80M2-4	0.75	1.75	1.66	1.60	1425	84.8	88.2	88.2	0.55	0.67	0.74	2.3	8.0	2.3	23	48	56	0.013	5.03
WE5-90S-4	1.1	2.49	2.37	2.28	1430	86.1	89.5	89.5	0.56	0.69	0.75	2.3	8.5	2.3	26	51	59	0.016	7.35
WE5-90L-4	1.5	3.23	3.07	2.96	1430	87.4	90.4	90.4	0.60	0.72	0.78	2.3	8.5	2.3	34	51	59	0.033	10.1
WE5-100L1-4	2.2	4.63	4.40	4.24	1435	88.5	91.4	91.4	0.62	0.73	0.79	2.3	9.0	2.3	42	56	64	0.041	14.5
WE5-100L2-4	3	6.19	5.88	5.66	1440	89.1	92.1	92.1	0.63	0.74	0.80	2.3	9.0	2.3	53	56	64	0.062	20.2
WE5-112M-4	4	8.19	7.78	7.50	1450	89.9	92.8	92.8	0.67	0.75	0.80	2.3	9.0	2.3	57	57	65	0.12	26.3
WE5-132S-4	5.5	11.2	10.6	10.2	1460	90.7	93.4	93.4	0.67	0.77	0.80	2.0	9.5	2.3	87	63	71	0.18	36.0
WE5-132M-4	7.5	15.0	14.2	13.7	1460	91.6	94.0	94.0	0.69	0.79	0.81	2.0	9.5	2.3	105	63	71	0.38	49.6
WE5-160M-4	11	21.3	20.2	19.5	1470	92.4	94.6	94.6	0.71	0.81	0.83	2.0	9.5	2.3	170	65	73	0.44	71.5
WE5-160L-4	15	28.5	27.1	26.1	1470	92.9	95.1	95.1	0.73	0.81	0.84	2.0	9.5	2.3	200	65	73	0.71	97.4
WE5-180M-4	18.5	34.7	33.0	31.8	1475	92.8	95.3	95.3	0.75	0.82	0.85	2.0	9.5	2.3	210	68	76	0.76	120
WE5-180L-4	22	41.2	39.1	37.7	1475	93.2	95.5	95.5	0.75	0.82	0.85	2.0	9.5	2.3	235	68	76	0.85	142
WE5-200L-4	30	55.9	53.1	51.2	1475	94.1	95.9	95.9	0.76	0.82	0.85	2.0	9.0	2.3	300	68	76	1.27	194
WE5-225S-4	37	68.8	65.4	63.0	1480	94.3	96.1	96.1	0.77	0.82	0.85	2.0	9.0	2.3	400	70	78	1.94	239
WE5-225M-4	45	83.5	79.4	76.5	1480	94.7	96.3	96.3	0.76	0.83	0.85	2.0	9.0	2.3	440	70	78	2.44	290
WE5-250M-4	55	101	95.7	92.2	1480	95.0	96.5	96.5	0.78	0.84	0.86	2.0	9.0	2.3	550	67	79	3.00	355
WE5-280S-4	75	135	129	124	1485	95.1	96.7	96.7	0.78	0.85	0.87	2.0	8.5	2.3	700	68	80	3.51	484
WE5-280M-4	90	160	152	147	1485	95.6	96.9	96.9	0.79	0.86	0.88	2.0	8.5	2.3	800	68	80	4.91	579
WE5-315S-4	110	194	184	177	1490	95.8	97.0	97.0	0.79	0.86	0.89	2.0	8.5	2.2	1200	75	88	5.21	707
WE5-315M-4	132	232	220	213	1490	96.1	97.1	97.1	0.80	0.87	0.89	2.0	8.5	2.2	1300	75	88	5.48	849
WE5-315L1-4	160	278	264	254	1490	96.2	97.2	97.2	0.85	0.87	0.90	2.0	8.5	2.2	1320	75	88	5.70	1029
WE5-315L2-4	185	321	305	294	1490	96.3	97.4	97.4	0.85	0.87	0.90	2.0	8.5	2.2	1360	75	88	5.90	1190
WE5-315L3-4	200	347	329	317	1490	96.3	97.4	97.4	0.86	0.88	0.90	2.0	8.5	2.2	1600	75	88	6.77	1286
WE5-355M1-4	220	381	362	349	1495	96.3	97.4	97.4	0.85	0.87	0.90	2.0	8.5	2.2	2100	82	95	7.58	1405
WE5-355M2-4	250	433	412	397	1495	96.4	97.4	97.4	0.86	0.88	0.90	2.0	8.5	2.2	2100	82	95	7.83	1597
WE5-355L1-4	280	485	461	444	1495	96.4	97.4	97.4	0.86	0.88	0.90	2.0	8.5	2.2	2220	82	95	8.06	1789
WE5-355L2-4	315	546	519	500	1495	96.5	97.4	97.4	0.86	0.88	0.90	2.0	8.5	2.2	2400	82	95	8.19	2012
WE5-3551-4	355	615	585	563	1495	96.5	97.4	97.4	0.86	0.88	0.90	1.7	8.5	2.2	2420	87	102	8.53	2275
WE5-3552-4	375	650	617	595	1495	96.5	97.4	97.4	0.88	0.88	0.90	1.7	8.5	2.2	2620	87	102	8.96	2395

6P 50Hz 能效等级 IE5

型号	功率	额定电流 (A)			转速	效率 (%)			功率因数			堵转转矩 额定转矩	堵转电流 额定电流	最大转矩 额定转矩	重量 kg	噪声 *		转动惯量 kg·m ²	额定 转矩 N.m
	kW	I _N 380V	I _N 400V	I _N 415V	r/min	50%	75%	100%	50%	75%	100%					L _{PA} dB(A)	L _{WA} dB(A)		
WE5-80M1-6	0.37	1.01	0.96	0.93	930	76.9	81.6	81.6	0.49	0.61	0.68	1.9	10	2.0	18	46	54	0.0074	3.82
WE5-80M2-6	0.55	1.42	1.35	1.30	930	82.5	84.2	84.2	0.51	0.63	0.70	1.9	9.0	2.1	22	46	54	0.013	5.68
WE5-90S-6	0.75	1.90	1.80	1.74	940	83.2	85.7	85.7	0.51	0.63	0.70	2.1	8.5	2.1	33	49	57	0.016	7.62
WE5-90L-6	1.1	2.74	2.60	2.51	945	84.7	87.2	87.2	0.52	0.64	0.70	2.1	7.8	2.1	42	49	57	0.033	11.1
WE5-100L-6	1.5	3.63	3.45	3.32	950	85.4	88.4	88.4	0.56	0.66	0.71	2.1	8.0	2.1	48	53	61	0.045	14.9
WE5-112M-6	2.2	5.25	4.99	4.81	950	86.3	89.7	89.7	0.56	0.66	0.71	2.1	8.0	2.1	65	57	65	0.441	22.1
WE5-132S-6	3	7.09	6.73	6.49	960	87.6	90.6	90.6	0.57	0.66	0.71	2.0	7.5	2.1	76	61	69	0.71	29.8
WE5-132M1-6	4	9.24	8.77	8.46	960	88.4	91.4	91.4	0.59	0.67	0.72	2.0	8.0	2.1	85	61	69	0.80	39.8
WE5-132M2-6	5.5	12.6	12.0	11.5	965	89.1	92.2	92.2	0.59	0.67	0.72	2.0	8.0	2.1	95	61	69	0.85	54.4
WE5-160M-6	7.5	16.1	15.3	14.8	970	89.8	92.9	92.9	0.61	0.72	0.76	2.1	8.0	2.1	150	65	73	1.27	73.8
WE5-160L-6	11	23.2	22.0	21.2	970	90.8	93.7	93.7	0.62	0.73	0.77	2.1	8.5	2.1	185	65	73	1.39	108
WE5-180L-6	15	30.2	28.7	27.7	975	92.0	94.3	94.3	0.68	0.76	0.80	2.0	8.5	2.1	235	65	73	1.70	147
WE5-200L1-6	18.5	37.1	35.3	34.0	980	92.4	94.6	94.6	0.68	0.76	0.80	2.1	8.5	2.1	210	65	73	1.93	180
WE5-200L2-6	22	43.5	41.3	39.8	980	92.6	94.9	94.9	0.70	0.77	0.81	2.1	8.5	2.1	240	65	73	2.55	214
WE5-225M-6	30	58.3	55.4	53.4	980	92.9	95.3	95.3	0.71	0.81	0.82	2.0	8.3	2.1	375	66	74	2.81	292
WE5-250M-6	37	70.8	67.3	64.9	985	93.7	95.6	95.6	0.71	0.81	0.83	2.1	8.3	2.1	460	64	76	3.63	361
WE5-280S-6	45	86.0	81.7	78.7	985	93.7	95.8	95.8	0.72	0.81	0.83	2.1	8.5	2.0	605	66	78	4.17	439
WE5-280M-6	55	104	98.4	94.9	985	93.8	96.0	96.0	0.73	0.81	0.84	2.0	8.5	2.0	660	66	78	4.80	536
WE5-315S-6	75	141	134	129	990	95.2	96.3	96.3	0.74	0.81	0.84	2.0	8.0	2.0	1320	70	83	5.07	727
WE5-315M-6	90	167	158	153	990	95.4	96.5	96.5	0.74	0.81	0.85	2.0	8.0	2.0	1450	70	83	5.59	873
WE5-315L1-6	110	204	193	186	990	95.6	96.6	96.6	0.74	0.81	0.85	2.0	8.0	2.0	1480	70	83	6.25	1066
WE5-315L2-6	132	241	229	221	990	95.7	96.8	96.8	0.74	0.83	0.86	2.0	8.0	2.0	1580	70	83	7.69	1280
WE5-355M1-6	160	292	277	267	995	96.2	96.9	96.9	0.76	0.84	0.86	1.9	8.0	2.0	2100	72	85	8.28	1551
WE5-355M2-6	185	337	320	309	995	96.2	97.0	97.0	0.76	0.84	0.86	1.9	8.0	2.0	2150	72	85	8.58	1793
WE5-355M3-6	200	364	346	334	995	96.2	97.0	97.0	0.76	0.84	0.86	1.9	8.0	2.0	2150	72	85	8.66	1939
WE5-355L1-6	220	396	376	363	995	96.2	97.0	97.0	0.82	0.85	0.87	1.9	8.0	2.0	2200	72	85	8.78	2112
WE5-355L2-6	250	455	433	417	995	96.2	97.0	97.0	0.82	0.85	0.86	1.9	8.0	2.0	2330	72	85	8.80	2424
WE5-355I-6	280	535	508	490	995	96.2	97.0	97.0	0.70	0.77	0.82	1.6	8.0	2.0	2280	76	91	8.94	2687
WE5-355I2-6	315	602	572	551	995	96.2	97.0	97.0	0.72	0.78	0.82	1.6	8.0	2.0	2480	76	91	9.08	3054

8P 50Hz 能效等级 IE5

型号	功率	额定电流 (A)			转速	效率 (%)			功率因数			堵转转矩 额定转矩	堵转电流 额定电流	最大转矩 额定转矩	重量 kg	噪声 *		转动惯量 kg·m ²	额定 转矩 N.m
	kW	I _N 380V	I _N 400V	I _N 415V	r/min	50%	75%	100%	50%	75%	100%					L _{PA} dB(A)	L _{WA} dB(A)		
WE5-80M1-8	0.18	0.62	0.59	0.57	695	66.5	71.9	71.9	0.43	0.54	0.61	1.8	7.5	1.9	16	44	52	0.0074	2.47
WE5-80M2-8	0.25	0.83	0.79	0.76	695	69.4	75.2	75.2	0.43	0.54	0.61	1.8	7.9	2.0	19	44	52	0.013	3.43
WE5-90S-8	0.37	1.18	1.12	1.08	700	72.5	78.4	78.4	0.44	0.55	0.61	1.8	8.3	2.0	30	48	56	0.016	5.05
WE5-90L-8	0.55	1.70	1.61	1.56	700	73.8	80.6	80.6	0.44	0.55	0.61	1.8	7.4	2.0	35	48	56	0.033	7.5
WE5-100L1-8	0.75	2.11	2.00	1.93	710	70.3	82.0	82.0	0.49	0.60	0.66	1.8	7.4	2.0	42	51	59	0.045	10.1
WE5-100L2-8	1.1	2.97	2.82	2.72	710	81.9	84.0	84.0	0.50	0.61	0.67	1.8	7.1	2.0	50	51	59	0.047	14.8
WE5-112M-8	1.5	3.86	3.67	3.54	710	83.4	85.5	85.5	0.52	0.63	0.69	1.8	7.2	2.0	50	53	61	0.29	20.2
WE5-132S-8	2.2	5.48	5.20	5.01	720	85.1	87.2	87.2	0.54	0.64	0.70	1.9	7.4	2.0	65	56	64	0.32	29.2
WE5-132M-8	3	7.37	7.00	6.74	720	86.3	88.4	88.4	0.54	0.64	0.70	1.9	7.8	2.0	80	56	64	0.34	39.8
WE5-160M1-8	4	9.57	9.10	8.77	730	88.1	89.4	89.4	0.56	0.65	0.71	1.9	7.9	2.0	125	60	68	0.48	52.3
WE5-160M2-8	5.5	12.8	12.2	11.8	730	89.1	90.4	90.4	0.57	0.66	0.72	2.0	8.1	2.0	135	60	68	0.64	71.9
WE5-160L-8	7.5	16.9	16.0	15.4	730	90.0	91.3	91.3	0.59	0.67	0.74	2.0	7.8	2.0	160	60	68	1.11	98.1
WE5-180L-8	11	24.5	23.3	22.4	735	91.3	92.2	92.2	0.59	0.67	0.74	1.9	7.9	2.0	190	62	70	1.68	143
WE5-200L-8	15	32.7	31.1	30.0	735	91.8	92.9	92.9	0.61	0.70	0.75	1.9	8.0	2.0	220	65	73	2.39	195
WE5-225S-8	18.5	40.2	38.2	36.8	740	92.2	93.3	93.3	0.61	0.70	0.75	1.9	8.0	2.0	310	65	73	2.88	238
WE5-225M-8	22	47.0	44.6	43.0	740	92.6	93.6	93.6	0.62	0.71	0.76	1.9	8.3	2.0	360	65	73	3.85	284
WE5-250M-8	30	62.9	59.8	57.6	740	93.0	94.1	94.1	0.64	0.72	0.77	1.9	7.8	2.0	400	63	75	5.42	387
WE5-280S-8	37	76.3	72.5	69.9	740	93.4	94.4	94.4	0.64	0.73	0.78	1.8	7.9	2.0	550	64	76	6.11	477
WE5-280M-8	45	92.6	87.9	84.8	740	93.6	94.7	94.7	0.65	0.73	0.78	1.8	7.9	2.0	600	64	76	7.08	580
WE5-315S-8	55	110	105	101	745	94.0	94.9	94.9	0.69	0.75	0.80	1.8	8.1	2.0	1140	69	82	7.72	705
WE5-315M-8	75	149	142	137	745	94.4	95.3	95.3	0.69	0.75	0.80	1.8	7.6	2.0	1180	69	82	9.23	961
WE5-315L1-8	90	177	168	162	745	94.4	95.5	95.5	0.71	0.77	0.81	1.8	7.7	2.0	1350	69	82	9.64	1154
WE5-315L2-8	110	216	205	197	745	94.6	95.7	95.7	0.71	0.77	0.81	1.8	7.7	2.0	1480	69	82	10.7	1410
WE5-355M1-8	132	258	245	236	745	94.8	95.9	95.9	0.72	0.78	0.81	1.8	7.8	2.0	1900	75	90	11.8	1692
WE5-355M2-8	160	308	293	282	745	95.1	96.1	96.1	0.74	0.80	0.82	1.8	7.8	2.0	2050	75	90	13.1	2051
WE5-355L-8	200	385	366	352	745	95.2	96.3	96.3	0.74	0.80	0.82	1.8	7.8	2.0	2200	75	90	14.4	2563

* 声压级 LPA 测试方法按 GB10069.1 规定的 H225 及以下为半球面法, H250 及以上为平行六面体法, 测试距离为 1m。

WE4 电气性能参数

铁壳电机 - 2P 50Hz 能效等级 IE4

型号	功率	额定电流 (A)			转速	效率 (%)			功率因数			堵转转矩 额定转矩	堵转电流 额定电流	最大转矩 额定转矩	重量	噪声		转动惯量	额定 转矩
	kW	I _N 380V	I _N 400V	I _N 415V	r/min	50%	75%	100%	50%	75%	100%				kg	L _{pA} dB(A)	L _{WA} dB(A)	kg·m ²	N.m
WE4-80M1-2	0.75	1.64	1.56	1.51	2875	83.2	83.3	83.5	0.74	0.80	0.83	2.2	8.5	2.3	18	50	62	0.001	2.49
WE4-80M2-2	1.1	2.36	2.25	2.16	2885	84.9	85.5	85.2	0.74	0.80	0.83	2.2	8.5	2.3	19	50	62	0.0014	3.64
WE4-90S-2	1.5	3.1	2.94	2.84	2890	86.2	87.1	86.5	0.75	0.82	0.85	2.2	9.0	2.3	26	55	67	0.0015	4.96
WE4-90L-2	2.2	4.42	4.2	4.04	2895	87.7	88.4	88.0	0.76	0.83	0.86	2.2	9.0	2.3	30	55	67	0.0017	7.3
WE4-100L-2	3	5.9	5.6	5.4	2900	88.8	89.7	89.1	0.79	0.84	0.87	2.2	9.5	2.3	38	62	74	0.0055	9.9
WE4-112M-2	4	7.7	7.3	7	2915	89.7	90.6	90.0	0.79	0.86	0.88	2.2	9.5	2.3	51	65	77	0.0075	13.1
WE4-132S1-2	5.5	10.4	9.9	9.6	2925	90.6	91.2	90.9	0.79	0.86	0.88	2.0	9.5	2.3	73	67	79	0.015	18
WE4-132S2-2	7.5	14	13.3	12.8	2925	91.4	92.3	91.7	0.80	0.86	0.89	2.0	9.5	2.3	80	67	79	0.019	24.5
WE4-160M1-2	11	20.3	19.3	18.6	2940	92.3	92.9	92.6	0.79	0.86	0.89	2.0	9.5	2.3	132	68	81	0.05	35.7
WE4-160M2-2	15	27.4	26.1	25.1	2940	92.9	93.5	93.3	0.79	0.86	0.89	2.0	9.5	2.3	140	68	81	0.059	48.7
WE4-160L-2	18.5	33.7	32	30.9	2940	93.4	94.1	93.7	0.81	0.87	0.89	2.0	9.5	2.3	155	68	81	0.069	60
WE4-180M-2	22	40	38	36.6	2945	93.7	94.3	94.0	0.81	0.87	0.89	2.0	9.5	2.3	195	70	83	0.1	71
WE4-200L1-2	30	54	51	49.6	2970	94.1	94.3	94.5	0.82	0.87	0.89	2.0	9.0	2.3	256	71	84	0.2	96
WE4-200L2-2	37	67	63	61	2970	94.2	94.7	94.8	0.82	0.86	0.89	2.0	9.0	2.3	285	71	84	0.24	119
WE4-225M-2	45	81	77	74	2970	94.6	94.9	95.0	0.83	0.87	0.89	2.0	9.0	2.3	345	73	86	0.39	145
WE4-250M-2	55	99	94	90	2970	94.9	95.3	95.3	0.83	0.87	0.89	2.0	9.0	2.3	450	75	89	0.49	177
WE4-280S-2	75	134	127	123	2980	95.3	95.6	95.6	0.83	0.88	0.89	1.8	8.5	2.3	588	77	91	0.86	240
WE4-280M-2	90	160	152	147	2980	95.5	95.8	95.8	0.84	0.88	0.89	1.8	8.5	2.3	660	77	91	1.1	288
WE4-315S-2	110	196	186	179	2985	95.7	96.0	96.0	0.84	0.88	0.89	1.8	8.5	2.3	960	78	92	1.5	352
WE4-315M-2	132	234	223	214	2985	95.9	96.2	96.2	0.84	0.88	0.89	1.8	8.5	2.3	1060	78	92	1.6	422
WE4-315L1-2	160	284	269	260	2985	96.0	96.3	96.3	0.85	0.88	0.89	1.8	8.5	2.2	1185	78	92	2.1	512
WE4-315L2-2	185	328	311	300	2985	96.1	96.4	96.4	0.85	0.88	0.89	1.8	8.5	2.2	1320	78	92	2.3	592
WE4-315L3-2	200	354	336	324	2985	96.2	96.5	96.5	0.85	0.88	0.89	1.8	8.5	2.2	1320	78	92	2.5	640
WE4-355M1-2	220	381	362	349	2990	96.2	96.5	96.5	0.87	0.89	0.91	1.6	8.5	2.2	1870	85	100	4.2	703
WE4-355M2-2	250	433	411	396	2990	96.2	96.5	96.5	0.88	0.89	0.91	1.6	8.5	2.2	1950	85	100	4.9	798
WE4-355L1-2	280	484	460	444	2990	96.2	96.5	96.5	0.88	0.89	0.91	1.6	8.5	2.2	2080	85	100	4.7	894
WE4-355L2-2	315	545	518	499	2990	96.2	96.5	96.5	0.88	0.89	0.91	1.6	8.5	2.2	2100	85	100	6	1006
WE4-355L1-2	355	614	583	562	2990	96.2	96.5	96.5	0.88	0.89	0.91	0.9	8.6	1.8	2220	89	104	6.8	1134

铁壳电机 - 4P 50Hz 能效等级 IE4

型号	功率	额定电流 (A)			转速	效率 (%)			功率因数			堵转转矩 额定转矩	堵转电流 额定电流	最大转矩 额定转矩	重量 kg	噪声		转动惯量 kg·m ²	额定 转矩 N.m
	kW	I _N 380V	I _N 400V	I _N 415V	r/min	50%	75%	100%	50%	75%	100%					L _{PA} dB(A)	L _{WA} dB(A)		
WE4-80M1-4	0.55	1.35	1.28	1.23	1425	82.8	84.2	83.9	0.55	0.67	0.74	2.4	9.8	2.2	18	44	56	0.002	3.69
WE4-80M2-4	0.75	1.8	1.71	1.65	1425	84.5	86.1	85.7	0.55	0.67	0.74	2.3	8.5	2.3	20	44	56	0.0026	5
WE4-90S-4	1.1	2.56	2.43	2.34	1430	86.5	87.6	87.2	0.56	0.69	0.75	2.3	8.5	2.3	25	47	59	0.0037	7.3
WE4-90L-4	1.5	3.31	3.15	3.03	1430	87.5	88.5	88.2	0.60	0.72	0.78	2.3	9.0	2.3	30	47	59	0.0047	10
WE4-100L1-4	2.2	4.73	4.49	4.33	1435	89.2	89.7	89.5	0.62	0.73	0.79	2.3	9.0	2.3	38	52	64	0.011	14.6
WE4-100L2-4	3	6.3	6	5.8	1440	90.1	90.7	90.4	0.63	0.74	0.80	2.3	9.5	2.3	42	52	64	0.015	19.9
WE4-112M-4	4	8.3	7.9	7.6	1450	90.8	91.4	91.1	0.67	0.75	0.80	2.2	9.5	2.3	55	53	65	0.022	26.3
WE4-132S-4	5.5	11.4	10.8	10.4	1460	91.6	92.1	91.9	0.67	0.77	0.80	2.0	9.5	2.3	77	59	71	0.035	36
WE4-132M-4	7.5	15.2	14.4	13.9	1460	92.3	92.9	92.6	0.69	0.79	0.81	2.0	9.5	2.3	82	59	71	0.04	49.1
WE4-160M-4	11	21.6	20.5	19.8	1470	93.0	93.5	93.3	0.71	0.81	0.83	2.2	9.5	2.3	136	60	73	0.098	71
WE4-160L-4	15	28.9	27.4	26.5	1470	93.6	94.2	93.9	0.73	0.81	0.84	2.2	9.5	2.3	155	60	73	0.12	97
WE4-180M-4	18.5	35.1	33.3	32.1	1475	93.9	94.5	94.2	0.75	0.82	0.85	2.0	9.5	2.3	190	63	76	0.19	120
WE4-180L-4	22	41.6	39.5	38.1	1475	94.2	94.5	94.5	0.75	0.82	0.85	2.0	9.5	2.3	210	63	76	0.22	142
WE4-200L-4	30	57	54	52	1475	94.5	94.9	94.9	0.76	0.82	0.85	2.0	9.0	2.3	285	63	76	0.46	194
WE4-225S-4	37	69	66	64	1480	94.7	95.2	95.2	0.77	0.82	0.85	2.0	9.0	2.3	350	65	78	0.5	239
WE4-225M-4	45	84	80	77	1480	94.9	95.4	95.4	0.76	0.83	0.85	2.0	9.0	2.3	385	65	78	0.58	290
WE4-250M-4	55	102	96	93	1480	95.2	95.7	95.7	0.78	0.84	0.86	2.0	9.0	2.3	510	65	79	0.92	355
WE4-280S-4	75	136	130	125	1485	95.7	96.0	96.0	0.78	0.85	0.87	2.0	8.5	2.3	631	66	80	1.5	482
WE4-280M-4	90	162	154	148	1485	95.8	96.1	96.1	0.79	0.86	0.88	2.0	8.5	2.3	716	66	80	1.8	579
WE4-315S-4	110	195	185	179	1490	96.0	96.3	96.3	0.79	0.86	0.89	2.0	8.5	2.2	1010	74	88	3.1	705
WE4-315M-4	132	234	222	214	1490	96.1	96.4	96.4	0.80	0.87	0.89	2.0	8.5	2.2	1080	74	88	3.4	846
WE4-315L1-4	160	280	266	256	1490	96.3	96.6	96.6	0.85	0.87	0.90	2.0	8.5	2.2	1160	74	88	4.1	1026
WE4-315L2-4	185	323	307	296	1490	96.4	96.7	96.7	0.85	0.87	0.90	2.0	8.5	2.2	1275	74	88	5.3	1186
WE4-315L3-4	200	349	332	320	1490	96.4	96.7	96.7	0.86	0.88	0.90	2.0	8.5	2.2	1275	74	88	5.4	1282
WE4-355M1-4	220	384	365	352	1495	96.4	96.7	96.7	0.85	0.87	0.90	2.0	8.5	2.2	1850	80	95	9.3	1405
WE4-355M2-4	250	436	415	400	1495	96.4	96.7	96.7	0.86	0.88	0.90	2.0	8.5	2.2	1850	80	95	9.5	1597
WE4-355L1-4	280	489	464	448	1495	96.5	96.7	96.7	0.86	0.88	0.90	2.0	8.5	2.2	2040	80	95	11	1789
WE4-355L2-4	315	550	522	504	1495	96.5	96.7	96.7	0.86	0.88	0.90	2.0	8.5	2.2	2040	80	95	11	2012
WE4-355L-4	355	620	589	567	1495	96.5	96.7	96.7	0.86	0.88	0.90	1.7	8.5	2.2	2100	87	102	12	2268

铁壳电机 - 6P 50Hz 能效等级 IE4

型号	功率	额定电流 (A)			转速	效率 (%)			功率因数			堵转转矩 额定转矩	堵转电流 额定电流	最大转矩 额定转矩	重量 kg	噪声		转动惯量 kg·m ²	额定 转矩 N.m
	kW	I _N 380V	I _N 400V	I _N 415V	r/min	50%	75%	100%	50%	75%	100%					L _{PA} dB(A)	L _{WA} dB(A)		
WE4-80M1-6	0.37	1.06	1.01	0.97	930	77.1	78.8	78.0	0.49	0.61	0.68	2.0	9.7	2.1	17	42	54	0.0023	3.8
WE4-80M2-6	0.55	1.48	1.4	1.35	930	80.3	81.7	80.9	0.51	0.63	0.70	2.0	9.0	2.1	20	42	54	0.0036	5.6
WE4-90S-6	0.75	1.97	1.87	1.8	940	82.4	83.5	82.7	0.51	0.63	0.70	2.0	7.5	2.1	29	42	57	0.0061	7.6
WE4-90L-6	1.1	2.83	2.68	2.59	945	84.1	85.3	84.5	0.52	0.64	0.70	2.0	7.5	2.1	34	45	57	0.0079	11.1
WE4-100L-6	1.5	3.74	3.55	3.42	950	84.9	86.7	85.9	0.56	0.66	0.71	2.0	7.5	2.1	42	49	61	0.014	15.1
WE4-112M-6	2.2	5.4	5.1	4.93	950	86.7	88.2	87.4	0.56	0.66	0.71	2.0	7.5	2.1	51	53	65	0.023	22.1
WE4-132S-6	3	7.2	6.9	6.6	960	88.2	88.9	88.6	0.57	0.66	0.71	2.0	7.5	2.1	70	57	69	0.029	29.8
WE4-132M1-6	4	9.4	9	8.6	960	88.9	89.8	89.5	0.59	0.67	0.72	2.0	8.0	2.1	78	57	69	0.038	39.8
WE4-132M2-6	5.5	12.8	12.2	11.7	965	89.7	90.8	90.5	0.59	0.67	0.72	2.0	8.0	2.1	85	57	69	0.054	54
WE4-160M-6	7.5	16.4	15.6	15	970	90.8	91.6	91.3	0.61	0.72	0.76	2.0	8.0	2.1	136	60	73	0.13	74
WE4-160L-6	11	23.5	22.3	21.5	970	91.7	92.4	92.3	0.62	0.73	0.77	2.0	8.5	2.1	156	60	73	0.19	108
WE4-180L-6	15	30.7	29.1	28.1	975	92.3	92.9	92.9	0.68	0.76	0.80	2.0	8.5	2.1	210	60	73	0.3	147
WE4-200L1-6	18.5	37.6	35.7	34.4	980	92.9	93.4	93.4	0.68	0.76	0.80	2.0	8.5	2.1	230	60	73	0.4	180
WE4-200L2-6	22	44	41.8	40.3	980	93.2	93.7	93.7	0.70	0.77	0.81	2.0	8.5	2.1	260	60	73	0.52	214
WE4-225M-6	30	59	56	54	980	93.7	94.2	94.2	0.71	0.81	0.82	2.0	8.3	2.1	340	61	74	1.1	292
WE4-250M-6	37	72	68	66	985	93.9	94.5	94.5	0.71	0.81	0.83	2.0	8.3	2.1	445	62	76	1.4	359
WE4-280S-6	45	87	83	80	985	93.9	94.8	94.8	0.72	0.81	0.83	2.0	8.5	2.0	595	64	78	2.8	436
WE4-280M-6	55	105	99	96	985	94.2	95.1	95.1	0.73	0.81	0.84	2.0	8.5	2.0	645	64	78	3.5	533
WE4-315S-6	75	142	135	130	990	94.7	95.4	95.4	0.74	0.81	0.84	1.6	8.0	2.0	985	69	83	3.8	723
WE4-315M-6	90	168	160	154	990	94.9	95.6	95.6	0.74	0.81	0.85	1.6	8.0	2.0	1100	69	83	4.5	868
WE4-315L1-6	110	205	195	188	990	94.9	95.8	95.8	0.74	0.81	0.85	1.6	8.0	2.0	1180	69	83	5.5	1061
WE4-315L2-6	132	243	231	222	990	95.1	96.0	96.0	0.74	0.83	0.86	1.6	8.0	2.0	1310	69	83	6.5	1273
WE4-355M1-6	160	294	279	269	995	95.7	96.2	96.2	0.76	0.84	0.86	1.6	8.0	2.0	1840	70	85	10	1536
WE4-355M2-6	185	339	322	311	995	95.8	96.3	96.3	0.76	0.84	0.86	1.6	8.0	2.0	2030	70	85	13	1776
WE4-355M3-6	200	367	349	336	995	95.8	96.3	96.3	0.76	0.84	0.86	1.6	8.0	2.0	2030	70	85	13	1920
WE4-355L1-6	220	399	379	365	995	95.9	96.4	96.4	0.82	0.85	0.87	1.6	8.0	2.0	2240	76	85	14	2112
WE4-355L2-6	250	458	435	419	995	96.0	96.5	96.5	0.82	0.85	0.86	1.6	8.0	2.0	2240	76	85	15	2399
WE4-3551-6	280	538	511	492	995	96.0	96.5	96.5	0.70	0.77	0.82	1.6	8.0	2.0	2345	76	91	16	2687

铁壳电机 - 8P 50Hz 能效等级 IE4

型号	功率	额定电流 (A)			转速	效率 (%)			功率因数			堵转转矩 额定转矩	堵转电流 额定电流	最大转矩 额定转矩	重量	噪声		转动惯量 kg·m ²	额定 转矩 N.m
	kW	I _N 380V	I _N 400V	I _N 415V	r/min	50%	75%	100%	50%	75%	100%				kg	L _{PA} dB(A)	L _{WA} dB(A)		
WE4-80M1-8	0.18	0.67	0.63	0.61	695	64.7	66.4	67.2	0.43	0.54	0.61	2.0	7.5	1.9	15	40	52	0.0021	2.47
WE4-80M2-8	0.25	0.88	0.84	0.81	695	68.3	70.0	70.8	0.43	0.54	0.61	2.0	7.9	1.9	17	40	52	0.0023	3.44
WE4-90S-8	0.37	1.24	1.18	1.14	700	71.8	73.4	74.3	0.44	0.55	0.61	2.0	8.3	1.9	27	44	56	0.0062	5
WE4-90L-8	0.55	1.78	1.69	1.63	700	74.5	76.1	77.0	0.44	0.55	0.61	2.0	7.4	2.0	30	44	56	0.0081	7.5
WE4-100L1-8	0.75	2.2	2.09	2.02	710	75.9	86.2	78.4	0.49	0.60	0.66	2.0	7.0	2.0	36	47	59	0.011	10.1
WE4-100L2-8	1.1	3.09	2.93	2.83	710	78.3	81.8	80.8	0.50	0.61	0.67	2.0	7.0	2.0	40	47	59	0.012	14.8
WE4-112M-8	1.5	4	3.8	3.66	710	81.4	83.5	82.6	0.52	0.63	0.69	2.0	7.0	2.0	47	49	61	0.022	20.2
WE4-132S-8	2.2	5.7	5.4	5.2	720	83.3	85.3	84.5	0.54	0.64	0.70	1.8	7.5	2.0	62	52	64	0.027	29.2
WE4-132M-8	3	7.6	7.2	6.9	720	84.7	86.7	85.9	0.54	0.64	0.70	1.8	7.8	2.0	73	52	64	0.03	39.8
WE4-160M1-8	4	9.8	9.3	9	730	86.0	87.5	87.1	0.56	0.65	0.71	1.8	7.9	2.0	115	55	68	0.12	52
WE4-160M2-8	5.5	13.1	12.5	12	730	87.4	88.7	88.3	0.57	0.66	0.72	1.8	8.1	2.0	126	55	68	0.13	72
WE4-160L-8	7.5	17.2	16.4	15.8	730	88.4	89.7	89.3	0.59	0.67	0.74	1.8	7.8	2.0	148	55	68	0.18	98
WE4-180L-8	11	25	23.7	22.9	735	89.5	90.4	90.4	0.59	0.67	0.74	1.8	7.9	2.0	195	57	70	0.28	143
WE4-200L-8	15	33.3	31.7	30.5	735	90.1	91.2	91.2	0.61	0.70	0.75	1.8	8.0	2.0	245	60	73	0.42	195
WE4-225S-8	18.5	40.9	38.8	37.4	740	90.6	91.7	91.7	0.61	0.70	0.75	1.8	8.1	2.0	285	60	73	0.55	239
WE4-225M-8	22	47.8	45.4	43.7	740	91.1	92.1	92.1	0.62	0.71	0.76	1.8	8.3	2.0	325	60	73	1	284
WE4-250M-8	30	64	61	58	740	91.6	92.7	92.7	0.64	0.72	0.77	1.8	7.9	2.0	420	61	75	1.4	387
WE4-280S-8	37	77	74	71	740	92.1	93.1	93.1	0.64	0.73	0.78	1.8	7.9	2.0	550	62	76	2.8	478
WE4-280M-8	45	94	89	86	740	92.3	93.4	93.4	0.65	0.73	0.78	1.8	7.9	2.0	605	62	76	3.5	581
WE4-315S-8	55	111	106	102	745	92.8	93.7	93.7	0.69	0.75	0.80	1.6	8.2	2.0	960	68	82	3.6	705
WE4-315M-8	75	151	144	138	745	93.3	94.2	94.2	0.69	0.75	0.80	1.6	7.6	2.0	1040	68	82	4.4	961
WE4-315L1-8	90	179	170	164	745	93.3	94.4	94.4	0.71	0.77	0.81	1.6	7.7	2.0	1160	68	82	5.4	1154
WE4-315L2-8	110	218	207	200	745	93.6	94.7	94.7	0.71	0.77	0.81	1.6	7.7	2.0	1280	68	82	6	1410
WE4-355M1-8	132	261	248	239	745	93.8	94.9	94.9	0.72	0.78	0.81	1.6	7.7	2.0	1820	75	90	10	1692
WE4-355M2-8	160	312	296	285	745	94.1	95.1	95.1	0.74	0.80	0.82	1.6	7.7	2.0	1960	75	90	13	2051
WE4-355L-8	200	388	369	356	745	94.3	95.4	95.4	0.74	0.80	0.82	1.6	7.8	2.0	2105	75	90	13	2564

铝壳电机 -2/4/6P 50Hz 能效等级 IE4

型号	功率 kW	额定电流 (A)			转速 r/min	效率 (%)			功率因数			堵转转矩 额定转矩	堵转电流 额定电流	最大转矩 额定转矩	重量 kg	噪声		转动惯量 kg·m ²	额定 转矩 N.m
		I _N 380V	I _N 400V	I _N 415V		50%	75%	100%	50%	75%	100%					LPA dB(A)	LWA dB(A)		
WE4-63M1-2	0.18	0.50	0.48	0.46	2770	70.5	71.2	70.8	0.62	0.72	0.77	2.2	7.1	2.3	5.5	49	61	0.00067	0.62
WE4-63M2-2	0.25	0.66	0.62	0.60	2775	74.0	74.6	74.3	0.63	0.74	0.78	2.2	7.1	2.3	6.5	49	61	0.00082	0.86
WE4-71M1-2	0.37	0.90	0.85	0.82	2830	77.9	78.5	78.1	0.66	0.77	0.80	2.2	7.1	2.3	8.5	52	64	0.00049	1.25
WE4-71M2-2	0.55	1.27	1.20	1.16	2835	81.3	81.8	81.5	0.67	0.78	0.81	2.2	7.1	2.3	9.5	52	64	0.00063	1.85
WE4-80M1-2	0.75	1.64	1.56	1.51	2875	83.2	83.3	83.5	0.74	0.80	0.83	2.2	8.5	2.3	13	50	62	0.001	2.49
WE4-80M2-2	1.1	2.36	2.25	2.16	2885	84.9	85.5	85.2	0.74	0.80	0.83	2.2	8.5	2.3	15	50	62	0.0014	3.64
WE4-90S-2	1.5	3.10	2.94	2.84	2890	86.2	87.1	86.5	0.75	0.82	0.85	2.2	9.0	2.3	19	55	67	0.0015	4.96
WE4-90L-2	2.2	4.42	4.20	4.04	2895	87.7	88.4	88.0	0.76	0.83	0.86	2.2	9.0	2.3	22	55	67	0.0017	7.3
WE4-100L-2	3	5.9	5.6	5.4	2900	88.8	89.7	89.1	0.79	0.84	0.87	2.2	9.5	2.3	30	62	74	0.0055	9.9
WE4-112M-2	4	7.7	7.3	7.0	2915	89.7	90.6	90.0	0.79	0.86	0.88	2.2	9.5	2.3	43	65	77	0.0075	13.1
WE4-132S1-2	5.5	10.4	9.9	9.6	2925	90.6	91.2	90.9	0.79	0.86	0.88	2.0	9.5	2.3	62	67	79	0.015	18
WE4-132S2-2	7.5	14.0	13.3	12.8	2925	91.4	92.3	91.7	0.80	0.86	0.89	2.0	9.5	2.3	67	67	79	0.019	24.5
WE4-160M1-2	11	20.3	19.3	18.6	2940	92.3	92.9	92.6	0.79	0.86	0.89	2.0	9.5	2.3	104	68	81	0.05	35.7
WE4-160M2-2	15	27.4	26.1	25.1	2940	92.9	93.5	93.3	0.79	0.86	0.89	2.0	9.5	2.3	114	68	81	0.059	48.7
WE4-160L-2	18.5	33.7	32.0	30.9	2940	93.4	94.1	93.7	0.81	0.87	0.89	2.0	9.5	2.3	131	68	81	0.069	60
WE4-63M1-4	0.12	0.37	0.35	0.34	1360	69.1	71.2	69.8	0.50	0.63	0.70	2.1	7.5	2.3	6.5	40	52	0.00054	0.84
WE4-63M2-4	0.18	0.52	0.50	0.48	1360	74.1	75.0	74.7	0.50	0.63	0.70	2.1	7.5	2.3	7.5	40	52	0.00068	1.26
WE4-71M1-4	0.25	0.68	0.64	0.62	1400	76.4	78.1	77.9	0.53	0.65	0.72	2.1	7.5	2.3	9.5	43	55	0.0012	1.71
WE4-71M2-4	0.37	0.96	0.91	0.88	1400	80.0	81.4	81.1	0.53	0.65	0.72	2.1	7.5	2.3	11	43	55	0.0015	2.52
WE4-80M1-4	0.55	1.35	1.28	1.23	1425	82.8	84.2	83.9	0.55	0.67	0.74	2.4	9.8	2.2	15	44	56	0.002	3.69
WE4-80M2-4	0.75	1.80	1.71	1.65	1425	84.5	86.1	85.7	0.55	0.67	0.74	2.3	8.5	2.3	18	44	56	0.0026	5.0
WE4-90S-4	1.1	2.56	2.43	2.34	1430	86.5	87.6	87.2	0.56	0.69	0.75	2.3	8.5	2.3	20	47	59	0.0037	7.3
WE4-90L-4	1.5	3.31	3.15	3.03	1430	87.5	88.5	88.2	0.60	0.72	0.78	2.3	9.0	2.3	25	47	59	0.0047	10.0
WE4-100L1-4	2.2	4.73	4.49	4.33	1435	89.2	89.7	89.5	0.62	0.73	0.79	2.3	9.0	2.3	29	52	64	0.011	14.6
WE4-100L2-4	3	6.3	6	5.8	1440	90.1	90.7	90.4	0.63	0.74	0.80	2.3	9.5	2.3	33	52	64	0.015	19.9
WE4-112M-4	4	8.3	7.9	7.6	1450	90.8	91.4	91.1	0.67	0.75	0.80	2.3	9.5	2.3	47	53	65	0.022	26.3
WE4-132S-4	5.5	11.4	10.8	10.4	1460	91.6	92.1	91.9	0.67	0.77	0.80	2.0	9.5	2.3	61	59	71	0.035	36.0
WE4-132M-4	7.5	15.2	14.4	13.9	1460	92.3	92.9	92.6	0.69	0.79	0.81	2.0	9.5	2.3	71	59	71	0.04	49.1
WE4-160M-4	11	21.6	20.5	19.8	1470	93.0	93.5	93.3	0.71	0.81	0.83	2.0	9.5	2.3	117	60	73	0.098	71
WE4-160L-4	15	28.9	27.4	26.5	1470	93.6	94.2	93.9	0.73	0.81	0.84	2.0	9.5	2.3	133	60	73	0.12	97
WE4-71M1-6	0.18	0.63	0.60	0.58	900	68.5	70.5	70.1	0.42	0.52	0.62	1.9	7.5	2.0	8.5	40	52	0.0011	1.91
WE4-71M2-6	0.25	0.80	0.76	0.73	900	72.9	74.6	74.1	0.44	0.55	0.64	1.9	7.5	2.0	10	40	52	0.0015	2.65
WE4-80M1-6	0.37	1.06	1.01	0.97	930	77.1	78.8	78.0	0.49	0.61	0.68	2.0	9.7	2.1	15	42	54	0.0023	3.8
WE4-80M2-6	0.55	1.48	1.40	1.35	930	80.3	81.7	80.9	0.51	0.63	0.70	2.0	9.0	2.1	18	42	54	0.0036	5.6
WE4-90S-6	0.75	1.97	1.87	1.80	940	82.4	83.5	82.7	0.51	0.63	0.70	2.1	7.5	2.1	19	45	57	0.0061	7.6
WE4-90L-6	1.1	2.83	2.68	2.59	945	84.1	85.3	84.5	0.52	0.64	0.70	2.1	7.5	2.1	25	45	57	0.0079	11.1
WE4-100L-6	1.5	3.74	3.55	3.42	950	84.9	86.7	85.9	0.56	0.66	0.71	2.1	7.5	2.1	31	49	61	0.014	15.1
WE4-112M-6	2.2	5.4	5.1	4.93	950	86.7	88.2	87.4	0.56	0.66	0.71	2.1	7.5	2.1	44	53	65	0.023	22.1
WE4-132S-6	3	7.2	6.9	6.6	960	88.2	88.9	88.6	0.57	0.66	0.71	2.0	7.5	2.1	61	57	69	0.029	29.8
WE4-132M1-6	4	9.4	9.0	8.6	960	88.9	89.8	89.5	0.59	0.67	0.72	2.0	8.0	2.1	67	57	69	0.038	39.8
WE4-132M2-6	5.5	12.8	12.2	11.7	965	89.7	90.8	90.5	0.59	0.67	0.72	2.0	8.0	2.1	71	57	69	0.054	54
WE4-160M-6	7.5	16.4	15.6	15.0	970	90.8	91.6	91.3	0.61	0.72	0.76	2.0	8.0	2.1	115	60	73	0.13	74
WE4-160L-6	11	23.5	22.3	21.5	970	91.7	92.4	92.3	0.62	0.73	0.77	2.0	8.5	2.1	132	60	73	0.19	108

WE3 电气性能参数

铁壳电机 - 2P 50Hz 能效等级 IE3

型号	功率	额定电流 (A)			转速	效率 (%)			功率因数			堵转转矩 额定转矩	堵转电流 额定电流	最大转矩 额定转矩	重量 kg	噪声		转动惯量 kg·m ²	额定 转矩 N.m
	kW	I _N 380V	I _N 400V	I _N 415V	r/min	50%	75%	100%	50%	75%	100%					L _{PA} dB(A)	L _{WA} dB(A)		
WE3-80M1-2	0.75	1.72	1.64	1.58	2860	79.3	81.1	80.7	0.73	0.79	0.82	2.3	7.0	2.3	14	50	62	0.00099	2.5
WE3-80M2-2	1.1	2.43	2.31	2.23	2880	79.6	82.5	82.7	0.73	0.76	0.83	2.2	7.3	2.3	15	50	62	0.0013	3.65
WE3-90S-2	1.5	3.22	3.06	2.95	2885	84.1	84.9	84.2	0.74	0.81	0.84	2.2	7.6	2.3	23	55	67	0.0014	4.97
WE3-90L-2	2.2	4.58	4.35	4.19	2870	85.8	86.5	85.9	0.74	0.82	0.85	2.2	7.6	2.3	26	55	67	0.0016	7.3
WE3-100L-2	3	6	5.7	5.5	2900	86.2	87.4	87.1	0.79	0.84	0.87	2.2	7.8	2.3	37	62	74	0.0053	9.9
WE3-112M-2	4	7.8	7.4	7.2	2900	88.7	89.2	88.1	0.78	0.85	0.88	2.2	8.3	2.3	41	65	77	0.0069	13.2
WE3-132S1-2	5.5	10.6	10.1	9.7	2920	88.9	89.6	89.2	0.78	0.85	0.88	2.0	8.3	2.3	59	67	79	0.014	18
WE3-132S2-2	7.5	14.4	13.7	13.2	2905	89.9	90.6	90.1	0.79	0.85	0.88	2.0	7.9	2.3	67	67	79	0.018	24.7
WE3-160M1-2	11	20.6	19.6	18.9	2940	89.9	91.1	91.2	0.78	0.86	0.89	2.0	8.1	2.3	117	68	81	0.046	35.7
WE3-160M2-2	15	27.9	26.5	25.5	2930	91.3	92.1	91.9	0.79	0.86	0.89	2.0	8.1	2.3	122	68	81	0.053	48.9
WE3-160L-2	18.5	34.2	32.5	31.3	2930	92.2	92.7	92.4	0.81	0.87	0.89	2.0	8.2	2.3	134	68	81	0.063	60
WE3-180M-2	22	40.5	38.5	37.1	2945	92.1	92.9	92.7	0.81	0.87	0.89	2.0	8.2	2.3	168	70	83	0.092	71
WE3-200L1-2	30	55	52	50	2970	91.3	92.9	93.3	0.80	0.87	0.89	2.0	7.6	2.3	253	71	84	0.18	96
WE3-200L2-2	37	67	64	62	2970	91.8	93.3	93.7	0.78	0.86	0.89	2.0	7.6	2.3	271	71	84	0.22	119
WE3-225M-2	45	81	77	74	2970	92.4	94.0	94.0	0.83	0.88	0.90	2.0	7.7	2.3	323	73	86	0.36	145
WE3-250M-2	55	98	94	90	2970	93.0	94.3	94.3	0.78	0.86	0.90	2.0	7.7	2.3	417	75	89	0.45	177
WE3-280S-2	75	134	127	122	2980	93.5	94.7	94.7	0.83	0.87	0.90	1.8	7.1	2.3	530	77	91	0.82	240
WE3-280M-2	90	160	152	146	2980	93.3	95.0	95.0	0.80	0.87	0.90	1.8	7.1	2.3	665	77	91	1	288
WE3-315S-2	110	195	185	179	2985	93.8	95.2	95.2	0.86	0.89	0.90	1.8	7.1	2.3	944	78	92	1.4	352
WE3-315M-2	132	234	222	214	2985	94.0	95.4	95.4	0.84	0.87	0.90	1.8	7.1	2.3	1054	78	92	1.5	422
WE3-315L1-2	160	279	265	256	2985	94.7	95.6	95.6	0.85	0.88	0.91	1.8	7.2	2.3	1149	78	92	2	512
WE3-315L2-2	185	323	307	296	2985	94.6	95.7	95.7	0.86	0.88	0.91	1.8	7.2	2.2	1209	78	92	2.2	592
WE3-315L3-2	200	349	331	319	2985	95.2	95.8	95.8	0.87	0.89	0.91	1.8	7.2	2.2	1249	78	92	2.4	640
WE3-355M1-2	220	383	364	351	2990	95.5	95.8	95.8	0.87	0.89	0.91	1.6	7.2	2.2	1699	85	100	4	703
WE3-355M2-2	250	436	414	399	2990	95.4	95.8	95.8	0.88	0.89	0.91	1.6	7.2	2.2	1716	85	100	4.7	798
WE3-355L1-2	280	488	464	447	2990	94.8	95.8	95.8	0.88	0.89	0.91	1.6	7.2	2.2	2068	85	100	4.3	894
WE3-355L2-2	315	549	522	503	2990	95.3	95.8	95.8	0.88	0.89	0.91	1.6	7.2	2.2	2091	85	100	5.7	1006
WE3-355I-2	355	619	588	567	2990	95.3	95.8	95.8	0.88	0.89	0.91	1.6	7.2	2.2	2406	89	104	6.5	1134
WE3-355I2-2	375	654	621	598	2990	95.3	95.8	95.8	0.88	0.89	0.91	1.6	7.2	2.2	2419	89	104	6.5	1198

铁壳电机 - 4P 50Hz 能效等级 IE3

型号	功率	额定电流 (A)			转速	效率 (%)			功率因数			堵转转矩 额定转矩	堵转电流 额定电流	最大转矩 额定转矩	重量	噪声		转动惯量	额定 转矩
	kW	I _N 380V	I _N 400V	I _N 415V	r/min	50%	75%	100%	50%	75%	100%				kg	LPA dB(A)	LWA dB(A)	kg·m ²	N·m
WE3-80M1-4	0.55	1.38	1.31	1.26	1425	77.9	80.8	80.8	0.57	0.68	0.75	2.3	6.6	2.3	18	44	56	0.0018	3.69
WE3-80M2-4	0.75	1.84	1.75	1.69	1425	79.6	82.4	82.5	0.57	0.69	0.75	2.3	6.6	2.3	19	44	56	0.0023	5
WE3-90S-4	1.1	2.61	2.48	2.39	1430	83.2	84.6	84.1	0.56	0.69	0.76	2.3	6.8	2.3	23	47	59	0.0034	7.3
WE3-90L-4	1.5	3.47	3.3	3.18	1425	84.7	85.8	85.3	0.58	0.70	0.77	2.3	7.0	2.3	26	47	59	0.0043	10.1
WE3-100L1-4	2.2	4.76	4.52	4.36	1445	84.8	86.8	86.7	0.64	0.75	0.81	2.3	7.6	2.3	38	52	64	0.01	14.5
WE3-100L2-4	3	6.3	6	5.8	1420	85.7	87.7	87.7	0.65	0.76	0.82	2.3	7.6	2.3	43	52	64	0.014	20.2
WE3-112M-4	4	8.4	7.9	7.7	1450	88.5	89.2	88.6	0.69	0.78	0.82	2.2	7.8	2.3	48	53	65	0.02	26.3
WE3-132S-4	5.5	11.2	10.7	10.3	1460	89.3	90.0	89.6	0.67	0.77	0.83	2.0	7.9	2.3	69	59	71	0.032	36
WE3-132M-4	7.5	15	14.3	13.7	1445	90.9	91.2	90.4	0.70	0.80	0.84	2.0	7.5	2.3	77	59	71	0.036	49.6
WE3-160M-4	11	21.5	20.4	19.7	1470	90.7	91.6	91.4	0.70	0.80	0.85	2.2	7.7	2.3	120	60	73	0.089	71
WE3-160L-4	15	28.8	27.3	26.3	1470	92.0	92.5	92.1	0.74	0.82	0.86	2.2	7.8	2.3	133	60	73	0.11	97
WE3-180M-4	18.5	35.3	33.5	32.3	1475	92.0	92.8	92.6	0.71	0.81	0.86	2.0	7.8	2.3	172	63	76	0.17	120
WE3-180L-4	22	41.8	39.7	38.3	1475	92.2	93.0	93.0	0.72	0.82	0.86	2.0	7.8	2.3	195	63	76	0.2	142
WE3-200L-4	30	57	54	52	1475	92.7	93.6	93.6	0.76	0.83	0.86	2.0	7.3	2.3	268	63	76	0.42	194
WE3-225S-4	37	70	66	64	1480	92.4	93.9	93.9	0.74	0.82	0.86	2.0	7.4	2.3	299	65	78	0.46	239
WE3-225M-4	45	84	80	77	1480	92.8	94.2	94.2	0.75	0.82	0.86	2.0	7.4	2.3	337	65	78	0.53	290
WE3-250M-4	55	103	98	94	1480	93.0	94.6	94.6	0.77	0.82	0.86	2.2	7.4	2.3	432	65	79	0.84	355
WE3-280S-4	75	136	129	125	1485	93.3	95.0	95.0	0.78	0.85	0.88	2.0	6.9	2.3	576	66	80	1.5	482
WE3-280M-4	90	163	155	149	1485	93.6	95.2	95.2	0.76	0.83	0.88	2.0	6.9	2.3	661	66	80	1.8	579
WE3-315S-4	110	197	187	180	1490	93.6	95.4	95.4	0.82	0.86	0.89	2.0	7.0	2.2	982	74	88	2.9	705
WE3-315M-4	132	236	224	216	1490	94.8	95.6	95.6	0.82	0.87	0.89	2.0	7.0	2.2	1015	74	88	3.3	846
WE3-315L1-4	160	285	271	261	1490	95.2	95.8	95.8	0.84	0.86	0.89	2.0	7.1	2.2	1050	74	88	3.9	1026
WE3-315L2-4	185	329	313	302	1490	95.3	95.3	95.9	0.83	0.86	0.89	2.0	7.1	2.2	1087	74	88	5.1	1186
WE3-315L3-4	200	352	334	322	1490	95.8	96.0	96.0	0.86	0.88	0.90	2.0	7.1	2.2	1111	74	88	5.1	1282
WE3-355M1-4	220	391	372	358	1495	95.8	96.0	96.0	0.84	0.87	0.89	2.0	7.1	2.2	1527	80	95	8.9	1405
WE3-355M2-4	250	440	418	403	1495	95.6	96.0	96.0	0.85	0.88	0.90	2.0	7.1	2.2	1547	80	95	8.2	1597
WE3-355L1-4	280	492	468	451	1495	95.4	96.0	96.0	0.85	0.88	0.90	2.0	7.1	2.2	1670	80	95	11	1789
WE3-355L2-4	315	554	526	507	1495	94.9	96.0	96.0	0.86	0.87	0.90	2.0	7.1	2.2	1827	80	95	9.2	2012
WE3-355L4	355	638	607	585	1495	94.9	96.0	96.0	0.84	0.85	0.88	1.7	7.0	2.2	2012	87	102	10	2268
WE3-355L2-4	375	674	641	618	1495	94.9	96.0	96.0	0.84	0.85	0.88	1.7	7.0	2.2	2307	87	102	12	2395

铁壳电机 - 6P 50Hz 能效等级 IE3

型号	功率	额定电流 (A)			转速	效率 (%)			功率因数			堵转转矩 额定转矩	堵转电流 额定电流	最大转矩 额定转矩	重量	噪声		转动惯量	额定 转矩
	kW	I _N 380V	I _N 400V	I _N 415V	r/min	50%	75%	100%	50%	75%	100%				kg	LPA dB(A)	LWA dB(A)	kg · m ²	N.m
WE3-80M1-6	0.37	1.09	1.04	1	925	72.7	74.8	73.5	0.50	0.62	0.70	2.0	6.0	2.1	17	42	54	0.0021	3.82
WE3-80M2-6	0.55	1.5	1.43	1.38	925	77.0	78.6	77.2	0.53	0.65	0.72	2.0	6.0	2.1	19	42	54	0.0033	5.7
WE3-90S-6	0.75	2.03	1.93	1.86	940	77.5	79.3	78.9	0.51	0.64	0.71	2.0	6.0	2.1	24	45	57	0.0055	7.6
WE3-90L-6	1.1	2.83	2.69	2.59	945	81.1	82.1	81.0	0.55	0.67	0.73	2.0	6.0	2.1	26	45	57	0.0072	11.1
WE3-100L-6	1.5	3.78	3.59	3.47	960	81.5	83.2	82.5	0.57	0.68	0.73	2.0	6.5	2.1	39	49	61	0.013	14.9
WE3-112M-6	2.2	5.4	5.1	4.91	950	82.6	84.5	84.3	0.56	0.67	0.74	2.0	6.6	2.1	45	53	65	0.021	22.1
WE3-132S-6	3	7.2	6.8	6.6	960	82.4	86.4	85.6	0.57	0.68	0.74	2.0	6.8	2.1	56	57	69	0.027	29.8
WE3-132M1-6	4	9.5	9	8.7	960	86.4	87.3	86.8	0.57	0.68	0.74	2.0	6.8	2.1	69	57	69	0.034	39.8
WE3-132M2-6	5.5	12.7	12	11.6	965	87.3	88.2	88.0	0.58	0.69	0.75	2.0	7.0	2.1	81	57	69	0.049	54
WE3-160M-6	7.5	16.2	15.4	14.8	970	88.0	89.2	89.1	0.63	0.74	0.79	2.0	7.0	2.1	117	60	73	0.12	74
WE3-160L-6	11	23.1	22	21.2	970	89.3	90.4	90.3	0.64	0.75	0.80	2.0	7.2	2.1	143	60	73	0.17	108
WE3-180L-6	15	30.9	29.3	28.2	975	90.5	91.4	91.2	0.69	0.78	0.81	2.0	7.3	2.1	194	60	73	0.27	147
WE3-200L1-6	18.5	37.8	35.9	34.7	980	90.5	91.7	91.7	0.69	0.77	0.81	2.0	7.3	2.1	235	60	73	0.4	180
WE3-200L2-6	22	44.8	42.5	41	980	91.2	92.2	92.2	0.68	0.77	0.81	2.0	7.4	2.1	255	60	73	0.47	214
WE3-225M-6	30	59	56	54	980	91.8	92.9	92.9	0.78	0.81	0.83	2.0	6.9	2.1	339	61	74	0.96	292
WE3-250M-6	37	72	68	66	985	92.6	93.3	93.3	0.72	0.80	0.84	2.0	7.1	2.1	437	62	76	1.3	359
WE3-280S-6	45	86	82	79	985	92.0	93.7	93.7	0.78	0.82	0.85	2.0	7.3	2.0	511	64	78	2.6	436
WE3-280M-6	55	103	98	95	985	92.6	94.1	94.1	0.76	0.83	0.86	2.0	7.3	2.0	656	64	78	3.3	533
WE3-315S-6	75	143	136	131	990	94.3	94.6	94.6	0.77	0.80	0.84	2.0	6.6	2.0	972	69	83	3.6	723
WE3-315M-6	90	170	161	155	990	94.2	94.9	94.9	0.73	0.80	0.85	2.0	6.7	2.0	1095	69	83	4.2	868
WE3-315L1-6	110	207	196	189	990	94.8	95.1	95.1	0.76	0.81	0.85	2.0	6.7	2.0	1190	69	83	5.2	1061
WE3-315L2-6	132	244	232	224	990	94.9	95.4	95.4	0.77	0.83	0.86	2.0	6.8	2.0	1265	69	83	6.2	1273
WE3-355M1-6	160	296	281	271	995	95.3	95.6	95.6	0.85	0.84	0.86	1.8	6.8	2.0	1497	70	85	9.8	1536
WE3-355M2-6	200	365	346	334	995	94.6	95.8	95.8	0.81	0.84	0.87	1.8	6.8	2.0	1674	70	85	12	1920
WE3-355L1-6	220	406	385	371	995	94.6	95.8	95.8	0.82	0.84	0.86	1.8	6.8	2.0	2002	70	85	13	2112
WE3-355L2-6	250	461	438	422	995	95.2	95.8	95.8	0.82	0.85	0.86	1.8	6.8	2.0	2022	76	85	14	2399
WE3-355I-6	280	516	491	473	995	95.2	95.8	95.8	0.82	0.85	0.86	1.8	6.8	2.0	2047	76	91	15	2687
WE3-355J-6	315	581	552	532	995	95.2	95.8	95.8	0.82	0.85	0.86	1.8	6.8	2.0	2112	76	91	16	3023

铁壳电机 - 8P 50Hz 能效等级 IE3

型号	功率	额定电流 (A)			转速	效率 (%)			功率因数			堵转转矩 额定转矩	堵转电流 额定电流	最大转矩 额定转矩	重量	噪声		转动惯量	额定 转矩
	kW	I _N 380V	I _N 400V	I _N 415V	r/min	50%	75%	100%	50%	75%	100%				kg	LPA dB(A)	LWA dB(A)	kg·m ²	N.m
WE3-80M1-8	0.18	0.76	0.73	0.7	695	54.6	59.1	58.7	0.40	0.50	0.61	1.8	3.3	1.9	17	40	52	0.0033	2.47
WE3-80M2-8	0.25	0.97	0.92	0.89	695	59.8	64.2	64.1	0.39	0.50	0.61	1.8	3.3	1.9	19	40	52	0.004	3.44
WE3-90S-8	0.37	1.33	1.26	1.22	700	67.1	71.1	69.3	0.42	0.54	0.61	1.8	4.0	1.9	22	44	56	0.0049	5
WE3-90L-8	0.55	1.88	1.78	1.72	700	69.7	73.3	73.0	0.43	0.55	0.61	1.8	4.0	2.0	25	44	56	0.0061	7.5
WE3-100L1-8	0.75	2.27	2.15	2.08	710	74.3	76.0	75.0	0.53	0.64	0.67	1.8	4.0	2.0	34	47	59	0.013	10.1
WE3-100L2-8	1.1	3.12	2.96	2.85	710	77.3	78.2	77.7	0.54	0.67	0.69	1.8	5.0	2.0	38	47	59	0.016	14.8
WE3-112M-8	1.5	4.14	3.94	3.79	710	79.2	81.3	79.7	0.53	0.65	0.69	1.8	5.0	2.0	41	49	61	0.023	20.2
WE3-132S-8	2.2	5.7	5.5	5.3	715	81.2	82.2	81.9	0.52	0.65	0.71	1.8	6.0	2.0	58	52	64	0.03	29.4
WE3-132M-8	3	7.5	7.1	6.8	715	83.1	84.0	83.5	0.50	0.63	0.73	1.8	6.0	2.0	73	52	64	0.04	40.1
WE3-160M1-8	4	9.8	9.3	9	730	85.2	86.3	84.8	0.52	0.65	0.73	1.9	6.0	2.0	102	55	68	0.092	52
WE3-160M2-8	5.5	13.1	12.4	12	725	86.4	86.5	86.2	0.55	0.69	0.74	2.0	6.0	2.0	109	55	68	0.11	72
WE3-160L-8	7.5	17.4	16.5	15.9	730	87.1	88.0	87.3	0.54	0.67	0.75	2.0	6.0	2.0	130	55	68	0.14	98
WE3-180L-8	11	24.8	23.6	22.7	730	88.6	89.6	88.6	0.56	0.68	0.76	2.0	6.6	2.0	193	57	70	0.28	144
WE3-200L-8	15	33.5	31.8	30.6	735	89.4	90.0	89.6	0.58	0.70	0.76	2.0	6.6	2.0	259	60	73	0.56	195
WE3-225S-8	18.5	41	39	37.6	735	90.0	90.9	90.1	0.61	0.72	0.76	1.9	6.6	2.0	287	60	73	0.86	240
WE3-225M-8	22	47.3	44.9	43.3	735	90.4	91.2	90.6	0.62	0.73	0.78	1.9	6.6	2.0	330	60	73	0.97	286
WE3-250M-8	30	63	60	58	740	91.2	91.6	91.3	0.65	0.76	0.79	1.9	6.6	2.0	452	61	75	1.5	387
WE3-280S-8	37	78	74	71	740	91.8	92.2	91.8	0.70	0.80	0.79	1.9	6.6	2.0	484	62	76	2.8	478
WE3-280M-8	45	94	89	86	740	92.1	92.5	92.2	0.70	0.80	0.79	1.9	6.6	2.0	623	62	76	3.3	581
WE3-315S-8	55	112	106	102	740	92.1	92.7	92.5	0.66	0.77	0.81	1.8	6.6	2.0	927	68	82	5.2	710
WE3-315M-8	75	151	144	138	740	92.7	93.4	93.1	0.68	0.78	0.81	1.8	6.6	2.0	1085	68	82	6.4	968
WE3-315L1-8	90	179	170	163	740	92.9	93.6	93.4	0.68	0.78	0.82	1.8	6.6	2.0	1213	68	82	7.3	1161
WE3-315L2-8	110	218	207	199	740	93.1	93.9	93.7	0.70	0.79	0.82	1.8	6.4	2.0	1288	68	82	8.4	1420
WE3-355M1-8	132	260	247	238	745	93.3	94.0	94.0	0.71	0.79	0.82	1.8	6.4	2.0	1523	75	90	13	1692
WE3-355M2-8	160	314	299	288	745	93.7	94.3	94.3	0.73	0.80	0.82	1.8	6.4	2.0	1640	75	90	15	2051
WE3-355L-8	200	387	368	354	745	93.9	94.6	94.6	0.72	0.80	0.83	1.8	6.4	2.0	1993	75	90	17	2564

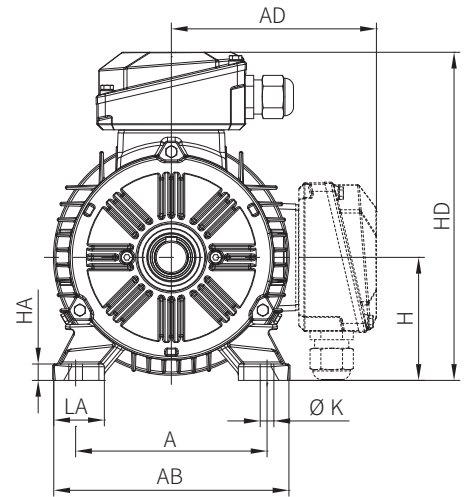
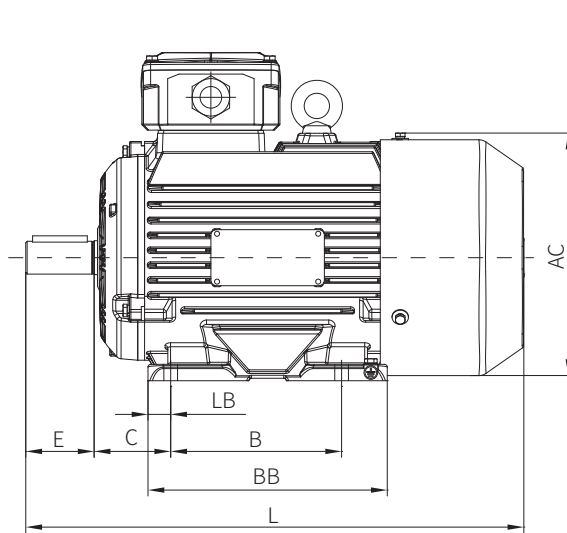
铝壳电机 -2/4/6P 50Hz 能效等级 IE3

型号	功率	额定电流 (A)			转速	效率 (%)			功率因数			堵转转矩 额定转矩	堵转电流 额定电流	最大转矩 额定转矩	重量 kg	噪声		转动惯量 kg·m ²	额定 转矩 N.m
	kW	I _N 380V	I _N 400V	I _N 415V	r/min	50%	75%	100%	50%	75%	100%					LPA dB(A)	LWA dB(A)		
WE3-63M1-2	0.18	0.54	0.51	0.49	2765	58.5	67.2	65.9	0.62	0.72	0.77	2.2	7.1	2.3	5.0	49	61	0.00063	0.62
WE3-63M2-2	0.25	0.70	0.66	0.64	2770	60.3	71.1	69.7	0.63	0.74	0.78	2.2	7.1	2.3	5.8	49	61	0.00080	0.86
WE3-71M1-2	0.37	0.94	0.89	0.86	2815	71.2	73.2	73.8	0.63	0.73	0.81	2.3	7.0	2.2	6.6	52	64	0.00053	1.26
WE3-71M2-2	0.55	1.31	1.24	1.20	2835	75.3	77.6	77.8	0.64	0.74	0.82	2.3	7.0	2.3	7.6	52	64	0.00066	1.85
WE3-80M1-2	0.75	1.72	1.64	1.58	2860	79.3	81.1	80.7	0.73	0.79	0.82	2.3	7.0	2.3	11	50	62	0.00099	2.5
WE3-80M2-2	1.1	2.43	2.31	2.23	2880	79.6	82.5	82.7	0.73	0.76	0.83	2.2	7.3	2.3	12.5	50	62	0.0013	3.65
WE3-90S-2	1.5	3.22	3.06	2.95	2885	84.1	84.9	84.2	0.74	0.81	0.84	2.2	7.6	2.3	16	55	67	0.0014	4.97
WE3-90L-2	2.2	4.58	4.35	4.19	2870	85.8	86.5	85.9	0.74	0.82	0.85	2.2	7.6	2.3	19	55	67	0.0016	7.3
WE3-100L-2	3	6	5.7	5.5	2900	86.2	87.4	87.1	0.79	0.84	0.87	2.2	7.8	2.3	26	62	74	0.0053	9.9
WE3-112M-2	4	7.8	7.4	7.2	2900	88.7	89.2	88.1	0.78	0.85	0.88	2.2	8.3	2.3	33	65	77	0.0069	13.2
WE3-132S1-2	5.5	10.6	10.1	9.7	2920	88.9	89.6	89.2	0.78	0.85	0.88	2.0	8.3	2.3	45	67	79	0.014	18
WE3-132S2-2	7.5	14.4	13.7	13.2	2905	89.9	90.6	90.1	0.79	0.85	0.88	2.0	7.9	2.3	50	67	79	0.018	24.7
WE3-160M1-2	11	20.6	19.6	18.9	2940	89.9	91.1	91.2	0.78	0.86	0.89	2.0	8.1	2.3	82	68	81	0.046	35.7
WE3-160M2-2	15	27.9	26.5	25.5	2930	91.3	92.1	91.9	0.79	0.86	0.89	2.0	8.1	2.3	90	68	81	0.053	48.9
WE3-160L-2	18.5	34.2	32.5	31.3	2930	92.2	92.7	92.4	0.81	0.87	0.89	2.0	8.2	2.3	104	68	81	0.063	60
WE3-63M1-4	0.12	0.40	0.38	0.37	1355	64.1	66.2	64.8	0.50	0.63	0.70	2.1	7.5	2.3	6.0	40	52	0.00051	0.84
WE3-63M2-4	0.18	0.56	0.53	0.51	1355	69.1	71.0	69.9	0.50	0.63	0.70	2.1	7.5	2.3	7.0	40	52	0.00065	1.26
WE3-71M1-4	0.25	0.70	0.66	0.64	1390	70.2	73.1	73.5	0.52	0.64	0.74	2.1	6.6	2.2	8.3	43	55	0.0013	1.72
WE3-71M2-4	0.37	0.97	0.92	0.89	1390	74.1	76.8	77.3	0.53	0.65	0.75	2.1	6.6	2.2	9.0	43	55	0.0015	2.54
WE3-80M1-4	0.55	1.38	1.31	1.26	1425	77.9	80.8	80.8	0.57	0.68	0.75	2.3	6.6	2.3	11.5	44	56	0.0018	3.69
WE3-80M2-4	0.75	1.84	1.75	1.69	1425	79.6	82.4	82.5	0.57	0.69	0.75	2.3	6.6	2.3	12.5	44	56	0.0023	5
WE3-90S-4	1.1	2.61	2.48	2.39	1430	83.2	84.6	84.1	0.56	0.69	0.76	2.3	6.8	2.3	16	47	59	0.0034	7.4
WE3-90L-4	1.5	3.47	3.3	3.18	1425	84.7	85.8	85.3	0.58	0.70	0.77	2.3	7.0	2.3	19	47	59	0.0043	10.1
WE3-100L1-4	2.2	4.76	4.52	4.36	1445	84.8	86.8	86.7	0.64	0.75	0.81	2.3	7.6	2.3	26	52	64	0.01	14.5
WE3-100L2-4	3	6.3	6	5.8	1420	85.7	87.7	87.7	0.65	0.76	0.82	2.3	7.6	2.3	31	52	64	0.014	20.2
WE3-112M-4	4	8.4	7.9	7.7	1450	88.5	89.2	88.6	0.69	0.78	0.82	2.2	7.8	2.3	38	53	65	0.02	26.3
WE3-132S-4	5.5	11.2	10.7	10.3	1460	89.3	90.0	89.6	0.67	0.77	0.83	2.0	7.9	2.3	48	59	71	0.032	36
WE3-132M-4	7.5	15	14.3	13.7	1445	90.9	91.2	90.4	0.70	0.80	0.84	2.0	7.5	2.3	59	59	71	0.036	49.6
WE3-160M-4	11	21.5	20.4	19.7	1470	90.7	91.6	91.4	0.70	0.80	0.85	2.2	7.7	2.3	96	60	73	0.089	71
WE3-160L-4	15	28.8	27.3	26.3	1470	92.0	92.5	92.1	0.74	0.82	0.86	2.2	7.8	2.3	106	60	73	0.11	97
WE3-71M1-6	0.18	0.65	1.07	1.03	900	60.5	63.4	63.9	0.45	0.56	0.66	1.9	6.0	2.0	6.0	40	52	0.0013	1.91
WE3-71M2-6	0.25	0.81	1.34	1.29	900	65.6	68.1	68.6	0.45	0.58	0.68	1.9	6.0	2.0	7.5	40	52	0.0014	2.65
WE3-80M1-6	0.37	1.09	1.04	1.00	925	72.7	74.8	73.5	0.50	0.62	0.70	2.0	6.0	2.1	11	42	54	0.0021	3.82
WE3-80M2-6	0.55	1.50	1.43	1.38	925	77.0	78.6	77.2	0.53	0.65	0.72	2.0	6.0	2.1	12.5	42	54	0.0033	5.7
WE3-90S-6	0.75	2.03	1.93	1.86	940	77.5	79.3	78.9	0.51	0.64	0.71	2.0	6.0	2.1	16	45	57	0.0055	7.6
WE3-90L-6	1.1	2.83	2.69	2.59	945	81.1	82.1	81.0	0.55	0.67	0.73	2.0	6.0	2.1	19	45	57	0.0072	11.1
WE3-100L-6	1.5	3.78	3.59	3.47	960	81.5	83.2	82.5	0.57	0.68	0.73	2.0	6.5	2.1	28	49	61	0.013	14.9
WE3-112M-6	2.2	5.4	5.1	4.91	950	82.6	84.5	84.3	0.56	0.67	0.74	2.0	6.6	2.1	36	53	65	0.021	22.1
WE3-132S-6	3	7.2	6.8	6.6	960	82.4	86.4	85.6	0.57	0.68	0.74	2.0	6.8	2.1	42	57	69	0.027	29.8
WE3-132M1-6	4	9.5	9	8.7	960	86.4	87.3	86.8	0.57	0.68	0.74	2.0	6.8	2.1	49	57	69	0.034	39.8
WE3-132M2-6	5.5	12.7	12	11.6	965	87.3	88.2	88.0	0.58	0.69	0.75	2.0	7.0	2.1	64	57	69	0.049	54
WE3-160M-6	7.5	16.2	15.4	14.8	970	88.0	89.2	89.1	0.63	0.74	0.79	2.0	7.0	2.1	89	60	73	0.12	74
WE3-160L-6	11	23.1	22	21.2	970	89.3	90.4	90.3	0.64	0.75	0.80	2.0	7.2	2.1	109	60	73	0.17	108

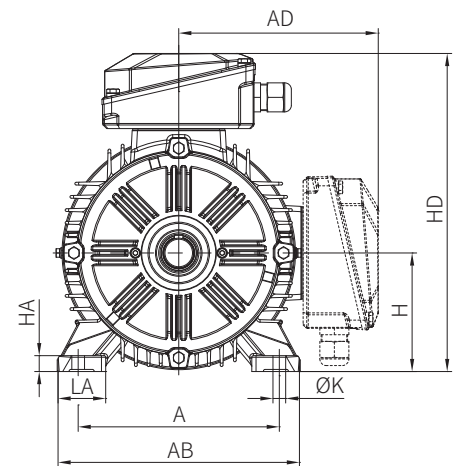
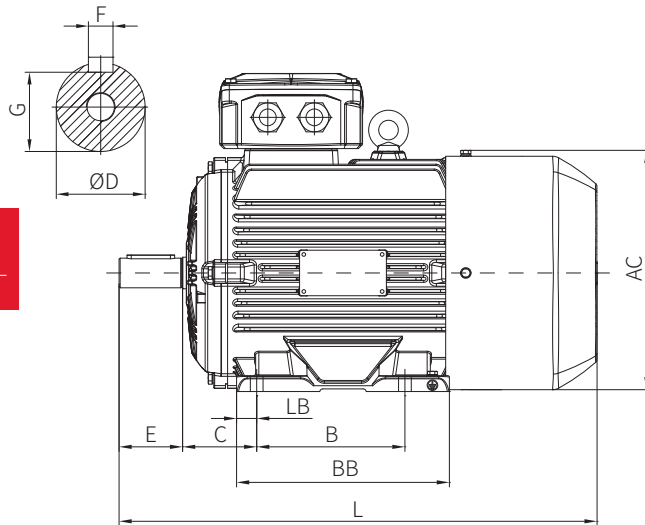
电机结构与安装型式 B3

B3 型 63~355

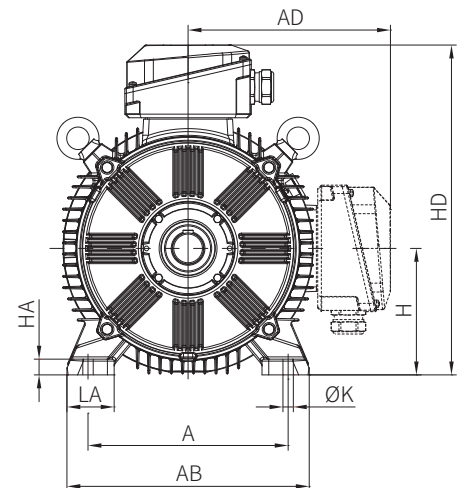
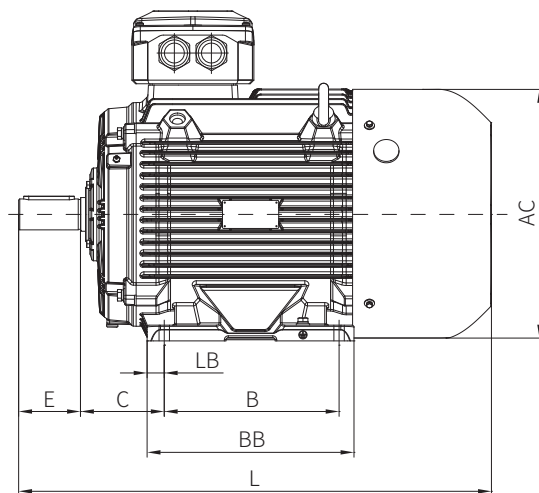
IM B3
IM 1001
63~100



IM B3
IM 1001
112~200



IM B3
IM 1001
225~355



WE5 B3 型 铁壳电机安装及外形尺寸

机座号	极数	安装尺寸及公差 (mm)											外形尺寸 (mm)								
		A	A/2	B	C	D	E	F	G	H	K	LA	LB	AB	BB	HA	AC	AD	HD	L	
80M	2~8	125	62.5	100	50	19	40	6	15.5	80	10	32	15	157	190	10	163	141	221	340	
80M	2~8	125	62.5	100	50	19	40	6	15.5	80	10	32	15	157	190	10	163	141	221	340	
90S	2~8	140	70	100	56	24	50	8	20	90	10	37	16.6	172	164	12	177	155	245	355	
90L	2~8	140	70	125	56	24	50	8	20	90	10	37	16.6	172	190	12	177	155	245	395	
100L	2~8	160	80	140	63	28	60	8	24	100	12	45	19	200	215.5	15	215	175	275	440	
112M	2~8	190	95	140	70	28	60	8	24	112	12	45	28.5	228	220	15	215	193	305	450	
132S	2~8	216	108	140	89	38	80	10	33	132	12	56.5	16.5	262	200	18	280	228	360	490	
132M	2~8	216	108	178	89	38	80	10	33	132	12	56.5	16.5	262	258	18	280	228	360	545	
160M	2~8	254	127	210	108	42	110	12	37	160	14.5	65	23	314	316	20	325	280	440	660	
160L	2~8	254	127	254	108	42	110	12	37	160	14.5	65	23	314	386	20	325	280	440	730	
180M	2~8	279	139.5	241	121	48	110	14	42.5	180	14.5	68	26.5	349	325	22	368	300	480	720	
180L	2~8	279	139.5	279	121	48	110	14	42.5	180	14.5	68	26.5	349	360	22	368	300	480	760	
200L	2~8	318	159	305	133	55	110	16	49	200	18.5	84	30	388	370	25	415	345	545	805	
225S	4,8	356	178	286	149	60	140	18	53	225	18.5	84	30.5	431	370	28	460	375	600	845	
225M	2	356	178	311	149	55	110	16	49	225	18.5	84	30.5	431	415	28	460	375	600	860	
225M	4~8	356	178	311	149	60	140	18	53	225	18.5	84	30.5	431	415	28	460	375	600	890	
250M	2	406	203	349	168	60	140	18	53	250	24	80	43	484	421	30	501	435	685	920	
250M	4~8	406	203	349	168	65	140	18	58	250	24	80	43	484	421	30	501	435	685	920	
280S	2	457	228.5	368	190	65	140	18	58	280	24	84	58.5	542	467	35	562	470	750	985	
280S	4~8	457	228.5	368	190	75	140	20	67.5	280	24	84	58.5	542	467	35	562	470	750	985	
280M	2	457	228.5	419	190	65	140	18	58	280	24	84	58.5	542	515	35	562	470	750	1035	
280M	4~8	457	228.5	419	190	75	140	20	67.5	280	24	84	58.5	542	515	35	562	470	750	1035	
315S	2	508	254	406	216	65	140	18	58	315	28	120	61	628	670	45	646	525	840	1285	
315S	4~8	508	254	406	216	80	170	22	71	315	28	120	61	628	670	45	646	525	840	1315	
315M	2	508	254	457	216	65	140	18	58	315	28	120	61	628	770	45	646	525	840	1385	
315M	4~8	508	254	457	216	80	170	22	71	315	28	120	61	628	770	45	646	525	840	1415	
315L	2	508	254	508	216	65	140	18	58	315	28	120	61	628	770	45	646	525	840	1385	
315L	4~8	508	254	508	216	80	170	22	71	315	28	120	61	628	770	45	646	525	840	1415	
355M	2	630	315	630	254	75	140	20	67.5	355	28	150	41	766	875	45	740	665	1020	1580	
355M	4~8	630	315	630	254	95	170	25	86	355	28	150	41	766	875	45	740	665	1020	1610	
355L	2	630	315	710	254	75	140	20	67.5	355	28	150	49	766	985	45	740	665	1020	1690	
355L	4~8	630	315	710	254	95	170	25	86	355	28	150	49	766	985	45	740	665	1020	1720	
3551	2	630	315	710	254	75	140	20	67.5	355	28	150	49	766	985	45	740	665	1020	1690	
3552	4~8	630	315	710	254	95	170	25	86	355	28	150	49	766	985	45	740	665	1020	1720	

WE4 B3 型 铁壳电机安装及外形尺寸

机座号	极数	安装尺寸 (mm)									外形尺寸 (mm)								
		A	B	C	D	E	F	G	H	K	LA	LB	AB	BB	HA	AC	AD	HD	L
80M	2~8	125	100	50	19	40	6	15.5	80	10	32	15	157	146	10	163	136	221	320
90S	2~8	140	100	56	24	50	8	20	90	10	37	16.6	172	153	12	177	149	244	345
90L	2~8	140	125	56	24	50	8	20	90	10	37	16.6	172	175	12	177	149	244	370
100L	2~8	160	140	63	28	60	8	24	100	12	45	19	200	198	15	208	163	268	420
112M	2~8	190	140	70	28	60	8	24	112	12	45	19	228	201	15	226	189	305	465
132S	2~8	216	140	89	38	80	10	33	132	12	56.5	21.5	262	184	18	260	210	345	450
132M	4~8	216	178	89	38	80	10	33	132	12	56.5	21.5	262	222	18	260	210	345	490
160M	2~8	254	210	108	42	110	12	37	160	14.5	65	27	314	280	20	320	260	422	620
160L	2~8	254	254	108	42	110	12	37	160	14.5	65	27	314	324	20	320	260	422	665
180M	2,4	279	241	121	48	110	14	42.5	180	14.5	68	26.5	349	297	22	360	279	463	735
180L	4~8	279	279	121	48	110	14	42.5	180	14.5	68	26.5	349	335	22	360	279	463	770
200L	2~8	318	305	133	55	110	16	49	200	18.5	84	30	388	380	25	396	321	526	845
225S	4,8	356	286	149	60	140	18	53	225	18.5	84	43	431	368	28	442	345	570	900
225M	2	356	311	149	55	110	16	49	225	18.5	84	30.5	431	368	28	442	345	570	900
225M	4~8	356	311	149	60	140	18	53	225	18.5	84	30.5	431	368	28	442	345	570	925
250M	2	406	349	168	60	140	18	53	250	24	80	43	484	421	30	488	446	671	950
250M	4~8	406	349	168	65	140	18	58	250	24	80	43	484	421	30	488	446	671	950
280S	2	457	368	190	65	140	18	58	280	24	84	55	542	460	35	547	449	728	1007
280S	4~8	457	368	190	75	140	20	67.5	280	24	84	55	542	460	35	547	449	728	1007
280M	2	457	419	190	65	140	18	58	280	24	84	58.5	542	515	35	547	449	728	1055
280M	4~8	457	419	190	75	140	20	67.5	280	24	84	58.5	542	515	35	547	449	728	1055
315S	2	508	406	216	65	140	18	58	315	28	115	46	628	540	40	631	507	822	1190
315S	4~8	508	406	216	80	170	22	71	315	28	115	46	628	540	40	631	507	822	1220
315M	2	508	457	216	65	140	18	58	315	28	115	46	628	640	40	631	507	822	1290
315M	4~8	508	457	216	80	170	22	71	315	28	115	46	628	640	40	631	507	822	1320
315L	2	508	508	216	65	140	18	58	315	28	115	46	628	640	40	631	507	822	1290
315L	4~8	508	508	216	80	170	22	71	315	28	115	46	628	640	40	631	507	822	1320
355M	2	610	560	254	75	140	20	67.5	355	28	146	40.5	740	700	45	709	644	999	1432
355M	4~8	610	560	254	95	170	25	86	355	28	146	40.5	740	700	45	709	644	999	1462
355L	2	610	630	254	75	140	20	67.5	355	28	146	49	740	887	45	709	644	999	1602
355L	4~8	610	630	254	95	170	25	86	355	28	146	49	740	887	45	709	644	999	1632
3551	2	610	630	254	75	140	20	67.5	355	28	146	49	740	887	45	709	644	999	1602
3551	4,6	610	630	254	95	170	25	86	355	28	146	49	740	887	45	709	644	999	1632

WE4 B3 型 铝壳电机安装及外形尺寸

机座号	极数	安装尺寸 (mm)									外形尺寸 (mm)								
		A	B	C	D	E	F	G	H	K	LA	LB	AB	BB	HA	AC	AD	HD	L
63M	2~6	100	80	40	11	23	4	8.5	63	7	25	10	125	100	2.5	127	114	177	238
71M	2~6	112	90	45	14	30	5	11	71	7	23	12.5	138	115	2.5	144	118	189	282
80M	2~6	125	100	50	19	40	6	15.5	80	4-10*12	38.5	12.5	156	125	10	160	131	211	335
90S	2~6	140	100	56	24	50	8	20	90	4-10*12	39.5	16.6	172	150	13	177	149	244	341
90L	2~6	140	125	56	24	50	8	20	90	4-10*12	39.5	16.6	172	175	13	177	149	244	368
100L	2~6	160	140	63	28	60	8	24	100	4-12*14	46.5	19	200	198	13	208	163	268	424
112M	2~6	190	140	70	28	60	8	24	112	4-12*14	56.5	19	228	201	15	226	189	305	461
132S	2~6	216	140	89	38	80	10	33	132	4-12*14	60	45	262	230	18	260	210	345	450
132M	4,6	216	178	89	38	80	10	33	132	4-12*14	60	36	262	250	18	260	210	345	490
160M	2~6	254	210	108	42	110	12	37	160	4-14.5*16.5	69.5	27	314	280	20	320	260	422	620
160L	2~6	254	254	108	42	110	12	37	160	4-14.5*16.5	69.5	27	314	324	20	320	260	422	665

WE3 B3 型 铁壳电机安装及外形尺寸

机座号	极数	安装尺寸 (mm)									外形尺寸 (mm)								
		A	B	C	D	E	F	G	H	K	LA	LB	AB	BB	HA	AC	AD	HD	L
80M	2~8	125	100	50	19	40	6	15.5	80	10	32	15	157	146	10	163	136	221	299
90S	2~8	140	100	56	24	50	8	20	90	10	37	16.6	172	153	12	177	149	244	329
90L	2~8	140	125	56	24	50	8	20	90	10	37	16.6	172	175	12	177	149	244	351
100L	2~8	160	140	63	28	60	8	24	100	12	45	19	200	198	15	208	163	268	401
112M	2~8	190	140	70	28	60	8	24	112	12	45	19	228	201	15	226	189	305	417
132S	2~8	216	140	89	38	80	10	33	132	12	56.5	21.5	262	184	18	252	203	340	454
132M	4~8	216	178	89	38	80	10	33	132	12	56.5	21.5	262	222	18	252	203	340	492
160M	2~8	254	210	108	42	110	12	37	160	14.5	65	46	314	280	20	318	256	421	590
160L	2~8	254	254	108	42	110	12	37	160	14.5	65	46	314	324	20	318	256	421	634
180M	2,4	279	241	121	48	110	14	42.5	180	14.5	68	26.5	349	297	22	360	279	463	655
180L	4~8	279	279	121	48	110	14	42.5	180	14.5	68	26.5	349	335	22	360	279	463	693
200L	2~8	318	305	133	55	110	16	49	200	18.5	84	30	388	380	25	396	321	526	796
225S	4	356	286	149	60	140	18	53	225	18.5	84	43	431	368	28	442	345	570	846
225M	2	356	311	149	55	110	16	49	225	18.5	84	30.5	431	368	28	442	345	570	841
225M	4~8	356	311	149	60	140	18	53	225	18.5	84	30.5	431	368	28	442	345	570	871
250M	2	406	349	168	60	140	18	53	250	24	80	43	484	421	30	488	421	671	929
250M	4~8	406	349	168	65	140	18	58	250	24	80	43	484	421	30	488	421	671	929
280S	2	457	368	190	65	140	18	58	280	24	84	55	542	460	35	547	449	728	1007
280S	4~8	457	368	190	75	140	20	67.5	280	24	84	55	542	460	35	547	449	728	1007
280M	2	457	419	190	65	140	18	58	280	24	84	58.5	542	515	35	547	449	728	1055
280M	4~8	457	419	190	75	140	20	67.5	280	24	84	58.5	542	515	35	547	449	728	1055
315S	2	508	406	216	65	140	18	58	315	28	115	46	628	540	40	631	507	822	1190
315S	4~8	508	406	216	80	170	22	71	315	28	115	46	628	540	40	631	507	822	1220
315M	2	508	457	216	65	140	18	58	315	28	115	46	628	640	40	631	507	822	1290
315M	4~8	508	457	216	80	170	22	71	315	28	115	46	628	640	40	631	507	822	1320
315L	2	508	508	216	65	140	18	58	315	28	115	46	628	640	40	631	507	822	1290
315L	4~8	508	508	216	80	170	22	71	315	28	115	46	628	640	40	631	507	822	1320
355M	2	610	560	254	75	140	20	67.5	355	28	146	40.5	740	700	45	709	644	999	1432
355M	4~8	610	560	254	95	170	25	86	355	28	146	40.5	740	700	45	709	644	999	1462
355L	2	610	630	254	75	140	20	67.5	355	28	146	49	740	887	45	709	644	999	1602
355L	4~8	610	630	254	95	170	25	86	355	28	146	49	740	887	45	709	644	999	1632
3551/3552	2	610	630	254	75	140	20	67.5	355	28	146	49	740	887	45	709	644	999	1602
3551/3552	4~8	610	630	254	95	170	25	86	355	28	146	49	740	887	45	709	644	999	1632

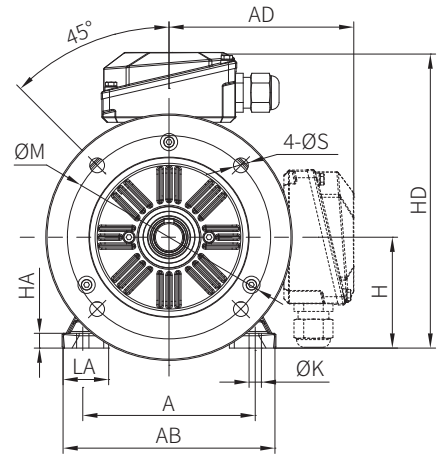
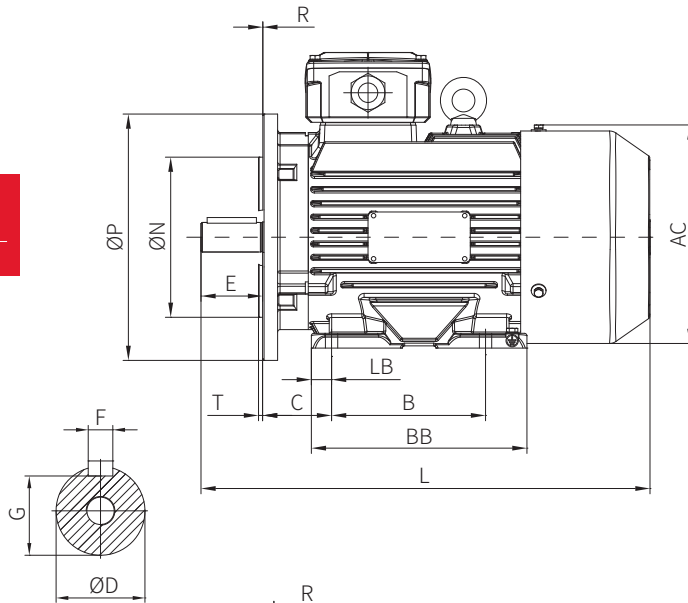
WE3 B3 型 铝壳电机安装及外形尺寸

机座号	极数	安装尺寸 (mm)									外形尺寸 (mm)								
		A	B	C	D	E	F	G	H	K	LA	LB	AB	BB	HA	AC	AD	HD	L
63M	2~6	100	80	40	11	23	4	8.5	63	7	25	10	125	100	2.5	127	114	177	238
71M	2~6	112	90	45	14	30	5	11	71	7	23	12.5	138	115	2.5	142	119	190	280
80M	2~6	125	100	50	19	40	6	15.5	80	4-10*12	38.5	12.5	156	125	10	160	131	211	315
90S	2~6	140	100	56	24	50	8	20	90	4-10*12	39.5	16.6	172	150	13	177	149	244	329
90L	2~6	140	125	56	24	50	8	20	90	4-10*12	39.5	16.6	172	175	13	177	149	244	351
100L	2~6	160	140	63	28	60	8	24	100	4-12*14	46.5	19	200	198	13	208	163	268	401
112M	2~6	190	140	70	28	60	8	24	112	4-12*14	56.5	19	228	201	15	226	189	305	417
132S	2~6	216	140	89	38	80	10	33	132	4-12*14	60	45	262	230	18	260	210	345	450
132M	4,6	216	178	89	38	80	10	33	132	4-12*14	60	36	262	250	18	260	210	345	490
160M	2~6	254	210	108	42	110	12	37	160	4-14.5*16.5	69.5	27	314	280	20	320	260	422	620
160L	2~6	254	254	108	42	110	12	37	160	4-14.5*16.5	69.5	27	314	324	20	320	260	422	665

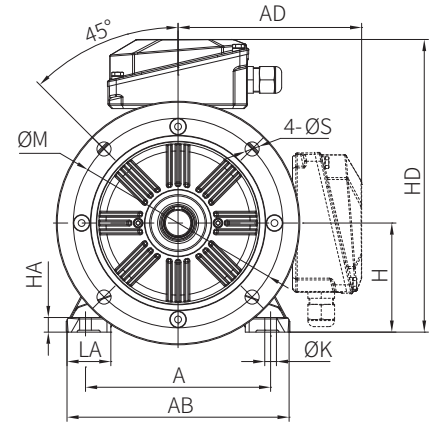
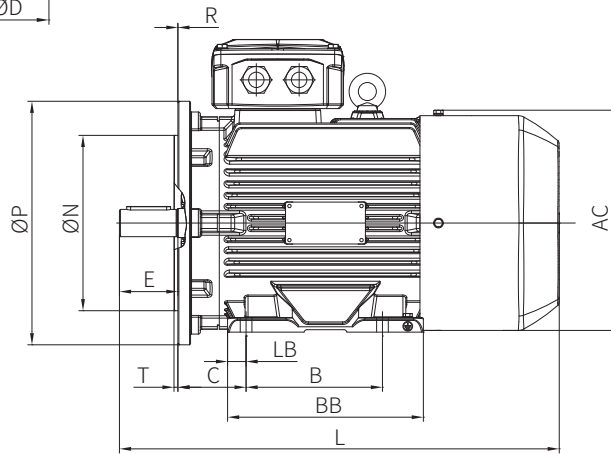
电机结构与安装型式 B35

B35 型 63~355

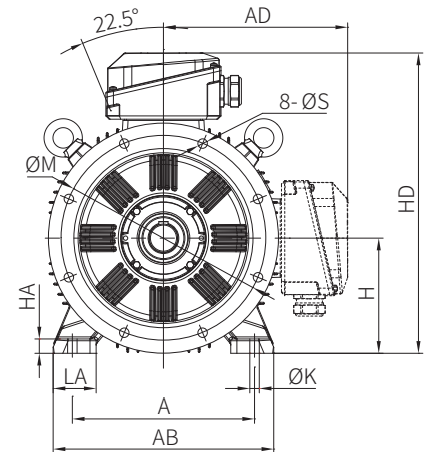
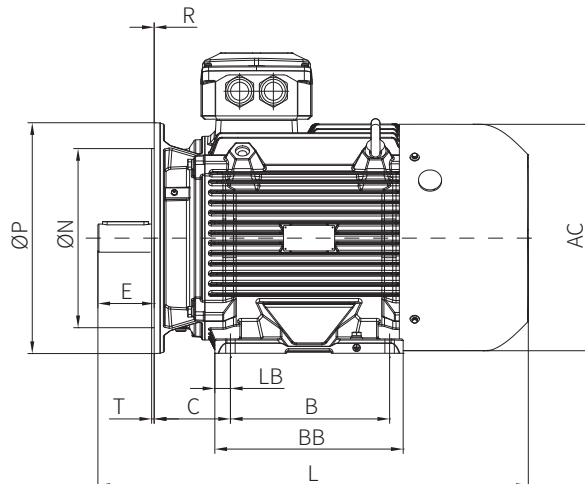
IM B35
IM 2001
63~100



IM B35
IM 2001
112~200



IM B35
IM 2001
225~355



WE5 B35 型 铁壳电机安装及外形尺寸

机座号	极数	安装尺寸及公差 (mm)															外形尺寸 (mm)									
		A	A/2	B	C	D	E	F	G	H	K	M	N	P	R	S	T	LA	LB	AB	BB	HA	AC	AD	HD	L
80M	2~8	125	62.5	100	50	19	40	6	15.5	80	10	165	130	200	0	12	3.5	32	15	157	190	10	163	141	221	340
90S	2~8	140	70	100	56	24	50	8	20	90	10	165	130	200	0	12	3.5	37	16.6	172	164	12	177	155	245	355
90L	2~8	140	70	125	56	24	50	8	20	90	10	165	130	200	0	12	3.5	37	16.6	172	190	12	177	155	245	395
100L	2~8	160	80	140	63	28	60	8	24	100	12	215	180	250	0	14.5	4	45	18	200	215.5	15	215	175	275	440
112M	2~8	190	95	140	70	28	60	8	24	112	12	215	180	250	0	14.5	4	45	28.5	228	220	15	215	193	305	450
132S	2~8	216	108	140	89	38	80	10	33	132	12	265	230	300	0	14.5	4	56.5	16.5	262	200	18	280	228	360	490
132M	2~8	216	108	178	89	38	80	10	33	132	12	265	230	300	0	14.5	4	56.5	16.5	262	258	18	280	228	360	545
160M	2~8	254	127	210	108	42	110	12	37	160	14.5	300	250	350	0	18.5	5	65	23	314	316	20	325	280	440	660
160L	2~8	254	127	254	108	42	110	12	37	160	14.5	300	250	350	0	18.5	5	65	23	314	386	20	325	280	440	730
180M	2~8	279	139.5	241	121	48	110	14	42.5	180	14.5	300	250	350	0	18.5	5	68	26.5	349	325	22	368	300	480	720
180L	2~8	279	139.5	279	121	48	110	14	42.5	180	14.5	300	250	350	0	18.5	5	68	26.5	349	360	22	368	300	480	760
200L	2~8	318	159	305	133	55	110	16	49	200	18.5	350	300	400	0	18.5	5	84	30	388	370	25	415	345	545	805
225S	4,8	356	178	286	149	60	140	18	53	225	18.5	400	350	450	0	18.5	5	84	30.5	431	370	28	460	375	600	845
225M	2	356	178	311	149	55	110	16	49	225	18.5	400	350	450	0	18.5	5	84	30.5	431	415	28	460	375	600	860
225M	4~8	356	178	311	149	60	140	18	53	225	18.5	400	350	450	0	18.5	5	84	30.5	431	415	28	460	375	600	890
250M	2	406	203	349	168	60	140	18	53	250	24	500	450	550	0	18.5	5	80	43	484	421	30	501	435	685	920
250M	4~8	406	203	349	168	65	140	18	58	250	24	500	450	550	0	18.5	5	80	43	484	421	30	501	435	685	920
280S	2	457	228.5	368	190	65	140	18	58	280	24	500	450	550	0	18.5	5	84	58.5	542	467	35	562	470	750	985
280S	4~8	457	228.5	368	190	75	140	20	67.5	280	24	500	450	550	0	18.5	5	84	58.5	542	467	35	562	470	750	985
280M	2	457	228.5	419	190	65	140	18	58	280	24	500	450	550	0	18.5	5	84	58.5	542	515	35	562	470	750	1035
280M	4~8	457	228.5	419	190	75	140	20	67.5	280	24	500	450	550	0	18.5	5	84	58.5	542	515	35	562	470	750	1035
315S	2	508	254	406	216	65	140	18	58	315	28	600	550	660	0	24	6	120	61	628	670	45	646	525	840	1285
315S	4~8	508	254	406	216	80	170	22	71	315	28	600	550	660	0	24	6	120	61	628	670	45	646	525	840	1315
315M	2	508	254	457	216	65	140	18	58	315	28	600	550	660	0	24	6	120	61	628	770	45	646	525	840	1385
315M	4~8	508	254	457	216	80	170	22	71	315	28	600	550	660	0	24	6	120	61	628	770	45	646	525	840	1415
315L	2	508	254	508	216	65	140	18	58	315	28	600	550	660	0	24	6	120	61	628	770	45	646	525	840	1385
315L	4~8	508	254	508	216	80	170	22	71	315	28	600	550	660	0	24	6	120	61	628	770	45	646	525	840	1415
355M	2	630	315	630	254	75	140	20	67.5	355	28	740	680	800	0	24	6	150	41	766	875	45	740	665	1020	1580
355M	4~8	630	315	630	254	95	170	25	86	355	28	740	680	800	0	24	6	150	41	766	875	45	740	665	1020	1610
355L	2	630	315	710	254	75	140	20	67.5	355	28	740	680	800	0	24	6	150	49	766	985	45	740	665	1020	1690
355L	4~8	630	315	710	254	95	170	25	86	355	28	740	680	800	0	24	6	150	49	766	985	45	740	665	1020	1720
3551	2	630	315	710	254	75	140	20	67.5	355	28	740	680	800	0	24	6	150	49	766	985	45	740	665	1020	1690
3552	4~8	630	315	710	254	95	170	25	86	355	28	740	680	800	0	24	6	150	49	766	985	45	740	665	1020	1720

WE4 B35 型 铁壳电机安装及外形尺寸

机座号	极数	安装尺寸 (mm)															外形尺寸 (mm)									
		A	B	C	D	E	F	G	H	K	M	N	P	R	S	T	LA	LB	AB	BB	HA	AC	AD	HD	L	
80M	2~8	125	100	50	19	40	6	15.5	80	10	165	130	200	0±1.5	12	3.5	32	15	157	146	10	163	136	221	320	
90S	2~8	140	100	56	24	50	8	20	90	10	165	130	200	0±1.5	12	3.5	37	16.6	172	153	12	177	149	244	345	
90L	2~8	140	125	56	24	50	8	20	90	10	165	130	200	0±1.5	12	3.5	37	16.6	172	175	12	177	149	244	370	
100L	2~8	160	140	63	28	60	8	24	100	12	215	180	250	0±2.0	14.5	4	45	19	200	198	15	208	163	268	420	
112M	2~8	190	140	70	28	60	8	24	112	12	215	180	250	0±2.0	14.5	4	45	19	228	201	15	226	189	305	465	
132S	2~8	216	140	89	38	80	10	33	132	12	265	230	300	0±2.0	14.5	4	56.5	21.5	262	184	18	260	210	345	450	
132M	4~8	216	178	89	38	80	10	33	132	12	265	230	300	0±2.0	14.5	4	56.5	21.5	262	222	18	260	210	345	490	
160M	2~8	254	210	108	42	110	12	37	160	14.5	300	250	350	0±3.0	18.5	5	65	27	314	280	20	320	260	422	620	
160L	2~8	254	254	108	42	110	12	37	160	14.5	300	250	350	0±3.0	18.5	5	65	27	314	324	20	320	260	422	665	
180M	2,4	279	241	121	48	110	14	42.5	180	14.5	300	250	350	0±3.0	18.5	5	68	26.5	349	297	22	360	279	463	735	
180L	4~8	279	279	121	48	110	14	42.5	180	14.5	300	250	350	0±3.0	18.5	5	68	26.5	349	335	22	360	279	463	770	
200L	2~8	318	305	133	55	110	16	49	200	18.5	350	300	400	0±3.0	18.5	5	84	30	388	380	25	396	321	526	845	
225S	4,8	356	286	149	60	140	18	53	225	18.5	400	350	450	0±4.0	18.5	5	84	43	431	368	28	442	345	570	900	
225M	2	356	311	149	55	110	16	49	225	18.5	400	350	450	0±4.0	18.5	5	84	30.5	431	368	28	442	345	570	900	
225M	4~8	356	311	149	60	140	18	53	225	18.5	400	350	450	0±4.0	18.5	5	84	30.5	431	368	28	442	345	570	925	
250M	2	406	349	168	60	140	18	53	250	24	500	450	550	0±4.0	18.5	5	80	43	484	421	30	488	421	671	950	
250M	4~8	406	349	168	65	140	18	58	250	24	500	450	550	0±4.0	18.5	5	80	43	484	421	30	488	421	671	950	
280S	2	457	368	190	65	140	18	58	280	24	500	450	550	0±4.0	18.5	5	84	55	542	460	35	547	449	728	1007	
280S	4~8	457	368	190	75	140	20	67.5	280	24	500	450	550	0±4.0	18.5	5	84	55	542	460	35	547	449	728	1007	
280M	2	457	419	190	65	140	18	58	280	24	500	450	550	0±4.0	18.5	5	84	58.5	542	515	35	547	449	728	1055	
280M	4~8	457	419	190	75	140	20	67.5	280	24	500	450	550	0±4.0	18.5	5	84	58.5	542	515	35	547	449	728	1055	
315S	2	508	406	216	65	140	18	58	315	28	600	550	660	0±4.0	24	6	115	46	628	540	40	631	507	822	1190	
315S	4~8	508	406	216	80	170	22	71	315	28	600	550	660	0±4.0	24	6	115	46	628	540	40	631	507	822	1220	
315M	2	508	457	216	65	140	18	58	315	28	600	550	660	0±4.0	24	6	115	46	628	640	40	631	507	822	1290	
315M	4~8	508	457	216	80	170	22	71	315	28	600	550	660	0±4.0	24	6	115	46	628	640	40	631	507	822	1320	
315L	2	508	508	216	65	140	18	58	315	28	600	550	660	0±4.0	24	6	115	46	628	640	40	631	507	822	1290	
315L	4~8	508	508	216	80	170	22	71	315	28	600	550	660	0±4.0	24	6	115	46	628	640	40	631	507	822	1320	
355M	2	610	560	254	75	140	20	67.5	355	28	740	680	800	0±4.0	24	6	146	40.5	740	700	45	709	644	999	1432	
355M	4~8	610	560	254	95	170	25	86	355	28	740	680	800	0±4.0	24	6	146	40.5	740	700	45	709	644	999	1462	
355L	2	610	630	254	75	140	20	67.5	355	28	740	680	800	0±4.0	24	6	146	49	740	887	45	709	644	999	1602	
355L	4~8	610	630	254	95	170	25	86	355	28	740	680	800	0±4.0	24	6	146	49	740	887	45	709	644	999	1632	
3551	2	610	630	254	75	140	20	67.5	355	28	740	680	800	0±4.0	24	6	146	49	740	887	45	709	644	999	1602	
3551	4,6	610	630	254	95	170	25	86	355	28	740	680	800	0±4.0	24	6	146	49	740	887	45	709	644	999	1632	

WE4 B35 型 铝壳电机安装及外形尺寸

机座号	极数	安装尺寸 (mm)															外形尺寸 (mm)									
		A	B	C	D	E	F	G	H	K	M	N	P	R	S	T	LA	LB	AB	BB	HA	AC	AD	HD	L	
63M	2~6	100	80	40	11	23	4	8.5	63	7	115	95	140	0±1.5	10	3	25	10	125	100	2.5	127	114	177	238	
71M	2~6	112	90	45	14	30	5	11	71	7	130	110	160	0±1.5	10	3.5	23	12.5	138	115	2.5	144	118	189	282	
80M	2~6	125	100	50	19	40	6	15.5	80	4-10*12	165	130	200	0±1.5	12	3.5	38.5	12.5	156	125	10	160	131	211	335	
90S	2~6	140	100	56	24	50	8	20	90	4-10*12	165	130	200	0±1.5	12	3.5	39.5	16.6	172	150	13	177	149	244	341	
90L	2~6	140	125	56	24	50	8	20	90	4-10*12	165	130	200	0±1.5	12	3.5	39.5	16.6	172	175	13	177	149	244	368	
100L	2~6	160	140	63	28	60	8	24	100	4-12*14	215	180	250	0±2.0	14.5	4	46.5	19	200	198	13	208	163	268	424	
112M	2~6	190	140	70	28	60	8	24	112	4-12*14	215	180	250	0±2.0	14.5	4	56.5	19	228	201	15	226	189	305	461	
132S	2~6	216	140	89	38	80	10	33	132	4-12*14	265	230	300	0±2.0	14.5	4	60	45	262	230	18	260	210	345	450	
132M	4,6	216	178	89	38	80	10	33	132	4-12*14	265	230	300	0±2.0	14.5	4	60	36	262	250	18	260	210	345	490	
160M	2~6	254	210	108	42	110	12	37	160	4-14.5*16.5	300	250	350	0±3.0	18.5	5	69.5	27	314	280	20	320	260	422	620	
160L	2~6	254	254	108	42	110	12	37	160	4-14.5*16.5	300	250	350	0±3.0	18.5	5	69.5	27	314	324	20	320	260	422	665	

WE3 B35 型 铁壳电机安装及外形尺寸

机座号	极数	安装尺寸 (mm)														外形尺寸 (mm)									
		A	B	C	D	E	F	G	H	K	M	N	P	R	S	T	LA	LB	AB	BB	HA	AC	AD	HD	L
80M	2~8	125	100	50	19	40	6	15.5	80	10	165	130	200	0±1.5	12	3.5	32	15	157	146	10	163	136	221	299
90S	2~8	140	100	56	24	50	8	20	90	10	165	130	200	0±1.5	12	3.5	37	16.6	172	153	12	177	149	244	329
90L	2~8	140	125	56	24	50	8	20	90	10	165	130	200	0±1.5	12	3.5	37	16.6	172	175	12	177	149	244	351
100L	2~8	160	140	63	28	60	8	24	100	12	215	180	250	0±2.0	14.5	4	45	19	200	198	15	208	163	268	401
112M	2~8	190	140	70	28	60	8	24	112	12	215	180	250	0±2.0	14.5	4	45	19	228	201	15	226	189	305	417
132S	2~8	216	140	89	38	80	10	33	132	12	265	230	300	0±2.0	14.5	4	56.5	21.5	262	184	18	252	203	340	454
132M	4~8	216	178	89	38	80	10	33	132	12	265	230	300	0±2.0	14.5	4	56.5	21.5	262	222	18	252	203	340	492
160M	2~8	254	210	108	42	110	12	37	160	14.5	300	250	350	0±3.0	18.5	5	65	46	314	280	20	318	256	421	590
160L	2~8	254	254	108	42	110	12	37	160	14.5	300	250	350	0±3.0	18.5	5	65	46	314	324	20	318	256	421	634
180M	2,4	279	241	121	48	110	14	42.5	180	14.5	300	250	350	0±3.0	18.5	5	68	26.5	349	297	22	360	279	463	655
180L	4~8	279	279	121	48	110	14	42.5	180	14.5	300	250	350	0±3.0	18.5	5	68	26.5	349	335	22	360	279	463	693
200L	2~8	318	305	133	55	110	16	49	200	18.5	350	300	400	0±3.0	18.5	5	84	30	388	380	25	396	321	526	796
225S	4	356	286	149	60	140	18	53	225	18.5	400	350	450	0±4.0	18.5	5	84	43	431	368	28	442	345	570	846
225M	2	356	311	149	55	110	16	49	225	18.5	400	350	450	0±4.0	18.5	5	84	30.5	431	368	28	442	345	570	841
225M	4~8	356	311	149	60	140	18	53	225	18.5	400	350	450	0±4.0	18.5	5	84	30.5	431	368	28	442	345	570	841
250M	2	406	349	168	60	140	18	53	250	24	500	450	550	0±4.0	18.5	5	80	43	484	421	30	488	421	671	929
250M	4~8	406	349	168	65	140	18	58	250	24	500	450	550	0±4.0	18.5	5	80	43	484	421	30	488	421	671	929
280S	2	457	368	190	65	140	18	58	280	24	500	450	550	0±4.0	18.5	5	84	55	542	460	35	547	449	728	1007
280S	4~8	457	368	190	75	140	20	67.5	280	24	500	450	550	0±4.0	18.5	5	84	55	542	460	35	547	449	728	1007
280M	2	457	419	190	65	140	18	58	280	24	500	450	550	0±4.0	18.5	5	84	58.5	542	515	35	547	449	728	1055
280M	4~8	457	419	190	75	140	20	67.5	280	24	500	450	550	0±4.0	18.5	5	84	58.5	542	515	35	547	449	728	1055
315S	2	508	406	216	65	140	18	58	315	28	600	550	660	0±4.0	24	6	115	46	628	540	40	631	507	822	1190
315S	4~8	508	406	216	80	170	22	71	315	28	600	550	660	0±4.0	24	6	115	46	628	540	40	631	507	822	1220
315M	2	508	457	216	65	140	18	58	315	28	600	550	660	0±4.0	24	6	115	46	628	640	40	631	507	822	1290
315M	4~8	508	457	216	80	170	22	71	315	28	600	550	660	0±4.0	24	6	115	46	628	640	40	631	507	822	1320
315L	2	508	508	216	65	140	18	58	315	28	600	550	660	0±4.0	24	6	115	46	628	640	40	631	507	822	1290
315L	4~8	508	508	216	80	170	22	71	315	28	600	550	660	0±4.0	24	6	115	46	628	640	40	631	507	822	1320
355M	2	610	560	254	75	140	20	67.5	355	28	740	680	800	0±4.0	24	6	146	40.5	740	700	45	709	644	999	1432
355M	4~8	610	560	254	95	170	25	86	355	28	740	680	800	0±4.0	24	6	146	40.5	740	700	45	709	644	999	1462
355L	2	610	630	254	75	140	20	67.5	355	28	740	680	800	0±4.0	24	6	146	49	740	887	45	709	644	999	1602
355L	4~8	610	630	254	95	170	25	86	355	28	740	680	800	0±4.0	24	6	146	49	740	887	45	709	644	999	1632
355L/3552	2	610	630	254	75	140	20	67.5	355	28	740	680	800	0±4.0	24	6	146	49	740	887	45	709	644	999	1602
355L/3552	4~8	610	630	254	95	170	25	86	355	28	740	680	800	0±4.0	24	6	146	49	740	887	45	709	644	999	1632

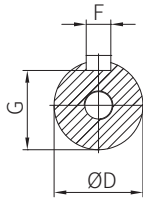
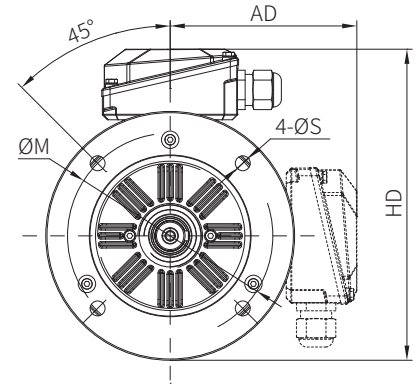
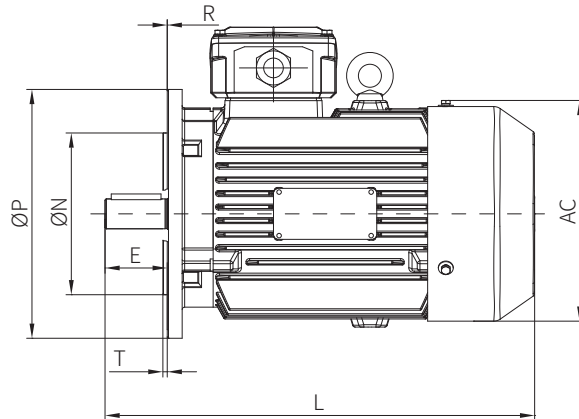
WE3 B35 型 铝壳电机安装及外形尺寸

机座号	极数	安装尺寸 (mm)														外形尺寸 (mm)									
		A	B	C	D	E	F	G	H	K	M	N	P	R	S	T	LA	LB	AB	BB	HA	AC	AD	HD	L
63M	2~6	100	80	40	11	23	4	8.5	63	7	115	95	140	0±1.5	10	3	25	10	125	100	2.5	127	114	177	238
71M	2~6	112	90	45	14	30	5	11	71	7	130	110	160	0±1.5	10	3.5	23	12.5	138	115	2.5	142	119	190	280
80M	2~6	125	100	50	19	40	6	15.5	80	4-10*12	165	130	200	0±1.5	12	3.5	38.5	12.5	156	125	10	160	131	211	315
90S	2~6	140	100	56	24	50	8	20	90	4-10*12	165	130	200	0±1.5	12	3.5	39.5	16.6	172	150	13	177	149	244	329
90L	2~6	140	125	56	24	50	8	20	90	4-10*12	165	130	200	0±1.5	12	3.5	39.5	16.6	172	175	13	177	149	244	351
100L	2~6	160	140	63	28	60	8	24	100	4-12*14	215	180	250	0±2.0	14.5	4	46.5	19	200	198	13	208	163	268	401
112M	2~6	190	140	70	28	60	8	24	112	4-12*14	215	180	250	0±2.0	14.5	4	56.5	19	228	201	15	226	189	305	417
132S	2~6	216	140	89	38	80	10	33	132	4-12*14	265	230	300	0±2.0	14.5	4	60	45	262	230	18	260	210	345	450
132M	4,6	216	178	89	38	80	10	33	132	4-12*14	265	230	300	0±2.0	14.5	4	60	36	262	250	18	260	210	345	490
160M	2~6	254	210	108	42	110	12	37	160	4-14.5*16.5	300	250	350	0±3.0	18.5	5	69.5	27	314	280	20	320	260	422	620
160L	2~6	254	254	108	42	110	12	37	160	4-14.5*16.5	300	250	350	0±3.0	18.5	5	69.5	27	314	324	20	320	260	422	665

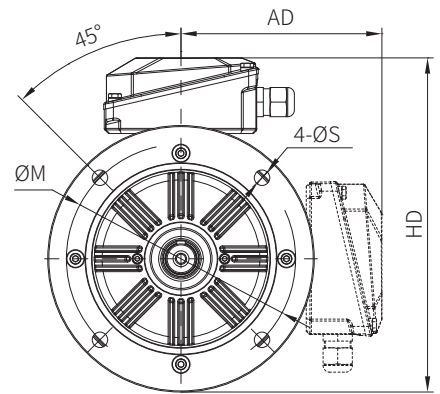
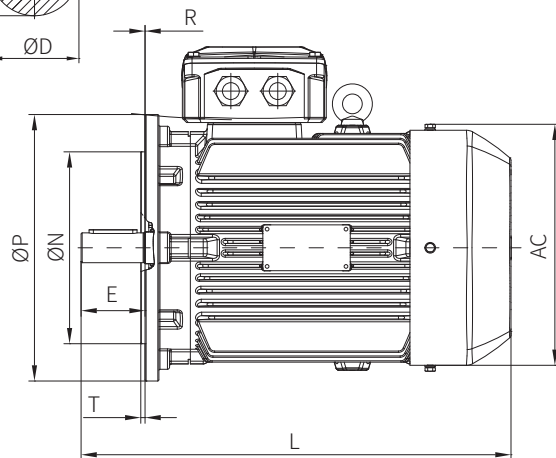
电机结构与安装型式 B5/V1

B5 型 63~280/V1 型 63~355

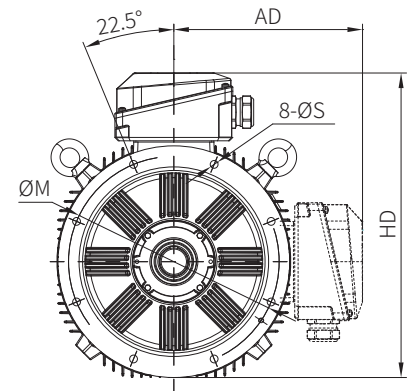
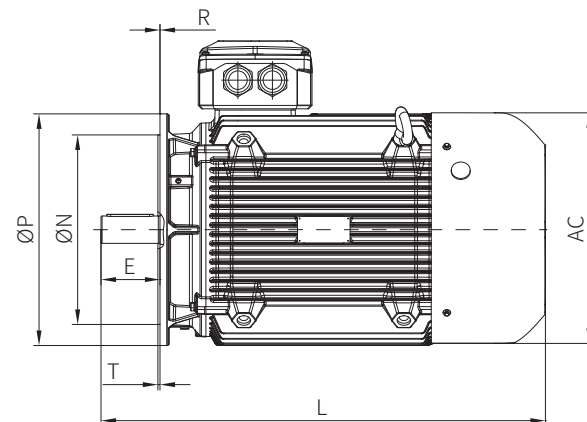
IM B5/IM V1
IM 3001/IM 3011
63~100



IM B5/IM V1
IM 3001/IM 3011
112~200



IM B5/IM V1
IM 3001/IM 3011
225~355



WE5 B5/V1 型 铁壳电机安装及外形尺寸

机座号	极数	安装尺寸及公差 (mm)										外形尺寸 (mm)			
		D	E	F	G	M	N	P	R	S	T	AC	AD	HD	L
80M	2~8	19	40	6	15.5	165	130	200	0	12	3.5	163	141	240	340
90S	2~8	24	50	8	20	165	130	200	0	12	3.5	177	155	255	355
90L	2~8	24	50	8	20	165	130	200	0	12	3.5	177	155	255	395
100L	2~8	28	60	8	24	215	180	250	0	14.5	4	215	175	300	440
112M	2~8	28	60	8	24	215	180	250	0	14.5	4	215	193	325	450
132S	2~8	38	80	10	33	265	230	300	0	14.5	4	280	228	381	490
132M	2~8	38	80	10	33	265	230	300	0	14.5	4	280	228	381	545
160M	2~8	42	110	12	37	300	250	350	0	18.5	5	325	280	460	660
160L	2~8	42	110	12	37	300	250	350	0	18.5	5	325	280	460	730
180M	2~8	48	110	14	42.5	300	250	350	0	18.5	5	368	300	509	720
180L	2~8	48	110	14	42.5	300	250	350	0	18.5	5	368	300	509	760
200L	2~8	55	110	16	49	350	300	400	0	18.5	5	415	345	587	805
225S	4, 8	60	140	18	53	400	350	450	0	18.5	5	460	375	632	845
225M	2	55	110	16	49	400	350	450	0	18.5	5	460	375	632	860
225M	4~8	60	140	18	53	400	350	450	0	18.5	5	460	375	632	890
250M	2	60	140	18	53	500	450	550	0	18.5	5	501	435	723	920
250M	4~8	65	140	18	58	500	450	550	0	18.5	5	501	435	723	920
280S	2	65	140	18	58	500	450	550	0	18.5	5	562	470	791	985
280S	4~8	75	140	20	67.5	500	450	550	0	18.5	5	562	470	791	985
280M	2	65	140	18	58	500	450	550	0	18.5	5	562	470	791	1035
280M	4~8	75	140	20	67.5	500	450	550	0	18.5	5	562	470	791	1035
315S	2	65	140	18	58	600	550	660	0	24	6	646	525	855	1285
315S	4~8	80	170	22	71	600	550	660	0	24	6	646	525	855	1315
315M	2	65	140	18	58	600	550	660	0	24	6	646	525	855	1385
315M	4~8	80	170	22	71	600	550	660	0	24	6	646	525	855	1415
315L	2	65	140	18	58	600	550	660	0	24	6	646	525	855	1385
315L	4~8	80	170	22	71	600	550	660	0	24	6	646	525	855	1415
355M	2	75	140	20	67.5	740	680	800	0	24	6	772	665	1010	1580
355M	4~8	95	170	25	86	740	680	800	0	24	6	772	665	1010	1610
355L	2	75	140	20	67.5	740	680	800	0	24	6	772	665	1010	1690
355L	4~8	95	170	25	86	740	680	800	0	24	6	772	665	1010	1720
3551	2	75	140	20	67.5	740	680	800	0	24	6	772	665	1010	1690
3552	4~8	95	170	25	86	740	680	800	0	24	6	772	665	1010	1720

WE4 B5/V1 型 铁壳电机安装及外形尺寸

机座号	极数	安装尺寸 (mm)										外形尺寸 (mm)			
		D	E	F	G	M	N	P	R	S	T	AC	AD	HD	L
80M	2~8	19	40	6	15.5	165	130	200	0±1.5	12	3.5	163	136	221	320
90S	2~8	24	50	8	20	165	130	200	0±1.5	12	3.5	177	149	244	345
90L	2~8	24	50	8	20	165	130	200	0±1.5	12	3.5	177	149	244	370
100L	2~8	28	60	8	24	215	180	250	0±2.0	14.5	4	208	163	268	420
112M	2~8	28	60	8	24	215	180	250	0±2.0	14.5	4	226	189	305	465
132S	2~8	38	80	10	33	265	230	300	0±2.0	14.5	4	260	210	345	450
132M	4~8	38	80	10	33	265	230	300	0±2.0	14.5	4	260	210	345	490
160M	2~8	42	110	12	37	300	250	350	0±3.0	18.5	5	320	260	422	620
160L	2~8	42	110	12	37	300	250	350	0±3.0	18.5	5	320	260	422	665
180M	2,4	48	110	14	42.5	300	250	350	0±3.0	18.5	5	360	279	463	735
180L	4~8	48	110	14	42.5	300	250	350	0±3.0	18.5	5	360	279	463	770
200L	2~8	55	110	16	49	350	300	400	0±3.0	18.5	5	396	321	526	845
225S	4,8	60	140	18	53	400	350	450	0±4.0	18.5	5	442	345	580	900
225M	2	55	110	16	49	400	350	450	0±4.0	18.5	5	442	345	580	900
225M	4~8	60	140	18	53	400	350	450	0±4.0	18.5	5	442	345	580	925
250M	2	60	140	18	53	500	450	550	0±4.0	18.5	5	488	446	671	950
250M	4~8	65	140	18	58	500	450	550	0±4.0	18.5	5	488	446	671	950
280S	2	65	140	18	58	500	450	550	0±4.0	18.5	5	547	449	723	1007
280S	4~8	75	140	20	67.5	500	450	550	0±4.0	18.5	5	547	449	723	1007
280M	2	65	140	18	58	500	450	550	0±4.0	18.5	5	547	449	723	1055
280M	4~8	75	140	20	67.5	500	450	550	0±4.0	18.5	5	547	449	723	1055
315S	2	65	140	18	58	600	550	660	0±4.0	24	6	631	507	850	1190
315S	4~8	80	170	22	71	600	550	660	0±4.0	24	6	631	507	850	1220
315M	2	65	140	18	58	600	550	660	0±4.0	24	6	631	507	850	1290
315M	4~8	80	170	22	71	600	550	660	0±4.0	24	6	631	507	850	1320
315L	2	65	140	18	58	600	550	660	0±4.0	24	6	631	507	850	1290
315L	4~8	80	170	22	71	600	550	660	0±4.0	24	6	631	507	850	1320
355M	2	75	140	20	67.5	740	680	800	0±4.0	24	6	709	644	1044	1432
355M	4~8	95	170	25	86	740	680	800	0±4.0	24	6	709	644	1044	1462
355L	2	75	140	20	67.5	740	680	800	0±4.0	24	6	709	644	1044	1602
355L	4~8	95	170	25	86	740	680	800	0±4.0	24	6	709	644	1044	1632
3551	2	75	140	20	67.5	740	680	800	0±4.0	24	6	709	644	1044	1602
3551	4,6	95	170	25	86	740	680	800	0±4.0	24	6	709	644	1044	1632

WE4 B5/V1 型 铝壳电机安装及外形尺寸

机座号	极数	安装尺寸 (mm)										外形尺寸 (mm)			
		D	E	F	G	M	N	P	R	S	T	AC	AD	HD	L
63M	2~6	11	23	4	8.5	115	95	140	0±1.5	10	3	127	114	184	238
71M	2~6	14	30	5	11	130	110	160	0±1.5	10	3.5	144	118	198	282
80M	2~6	19	40	6	15.5	165	130	200	0±1.5	12	3.5	160	131	231	335
90S	2~6	24	50	8	20	165	130	200	0±1.5	12	3.5	177	149	254	341
90L	2~6	24	50	8	20	165	130	200	0±1.5	12	3.5	177	149	254	368
100L	2~6	28	60	8	24	215	180	250	0±2.0	14.5	4	208	163	293	424
112M	2~6	28	60	8	24	215	180	250	0±2.0	14.5	4	226	189	318	461
132S	2~6	38	80	10	33	265	230	300	0±2.0	14.5	4	260	210	363	450
132M	4,6	38	80	10	33	265	230	300	0±2.0	14.5	4	260	210	363	490
160M	2~6	42	110	12	37	300	250	350	0±3.0	18.5	5	320	260	437	620
160L	2~6	42	110	12	37	300	250	350	0±3.0	18.5	5	320	260	437	665

WE3 B5/V1 型 铁壳电机安装及外形尺寸

机座号	极数	安装尺寸 (mm)										外形尺寸 (mm)			
		D	E	F	G	M	N	P	R	S	T	AC	AD	HD	L
80M	2~8	19	40	6	15.5	165	130	200	0±1.5	12	3.5	163	136	241	299
90S	2~8	24	50	8	20	165	130	200	0±1.5	12	3.5	177	149	254	329
90L	2~8	24	50	8	20	165	130	200	0±1.5	12	3.5	177	149	254	351
100L	2~8	28	60	8	24	215	180	250	0±2.0	14.5	4	208	163	293	401
112M	2~8	28	60	8	24	215	180	250	0±2.0	14.5	4	226	189	318	417
132S	2~8	38	80	10	33	265	230	300	0±2.0	14.5	4	252	203	358	454
132M	4~8	38	80	10	33	265	230	300	0±2.0	14.5	4	252	203	358	492
160M	2~8	42	110	12	37	300	250	350	0±3.0	18.5	5	318	256	436	590
160L	2~8	42	110	12	37	300	250	350	0±3.0	18.5	5	318	256	436	634
180M	2,4	48	110	14	42.5	300	250	350	0±3.0	18.5	5	360	279	458	655
180L	4~8	48	110	14	42.5	300	250	350	0±3.0	18.5	5	360	279	458	693
200L	2~8	55	110	16	49	350	300	400	0±3.0	18.5	5	396	321	526	796
225S	4	60	140	18	53	400	350	450	0±4.0	18.5	5	442	345	580	846
225M	2	55	110	16	49	400	350	450	0±4.0	18.5	5	442	345	580	841
225M	4~8	60	140	18	53	400	350	450	0±4.0	18.5	5	442	345	580	871
250M	2	60	140	18	53	500	450	550	0±4.0	18.5	5	488	421	696	929
250M	4~8	65	140	18	58	500	450	550	0±4.0	18.5	5	488	421	696	929
280S	2	65	140	18	58	500	450	550	0±4.0	18.5	5	547	449	723	1007
280S	4~8	75	140	20	67.5	500	450	550	0±4.0	18.5	5	547	449	723	1007
280M	2	65	140	18	58	500	450	550	0±4.0	18.5	5	547	449	723	1055
280M	4~8	75	140	20	67.5	500	450	550	0±4.0	18.5	5	547	449	723	1055
315S	2	65	140	18	58	600	550	660	0±4.0	24	6	631	507	850	1190
315S	4~8	80	170	22	71	600	550	660	0±4.0	24	6	631	507	850	1220
315M	2	65	140	18	58	600	550	660	0±4.0	24	6	631	507	850	1290
315M	4~8	80	170	22	71	600	550	660	0±4.0	24	6	631	507	850	1320
315L	2	65	140	18	58	600	550	660	0±4.0	24	6	631	507	850	1290
315L	4~8	80	170	22	71	600	550	660	0±4.0	24	6	631	507	850	1320
355M	2	75	140	20	67.5	740	680	800	0±4.0	24	6	709	644	1044	1432
355M	4~8	95	170	25	86	740	680	800	0±4.0	24	6	709	644	1044	1462
355L	2	75	140	20	67.5	740	680	800	0±4.0	24	6	709	644	1044	1602
355L	4~8	95	170	25	86	740	680	800	0±4.0	24	6	709	644	1044	1632
3551/3552	2	75	140	20	67.5	740	680	800	0±4.0	24	6	709	644	1044	1602
3551/3552	4~8	95	170	25	86	740	680	800	0±4.0	24	6	709	644	1044	1632

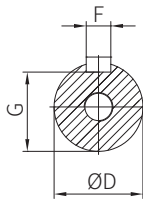
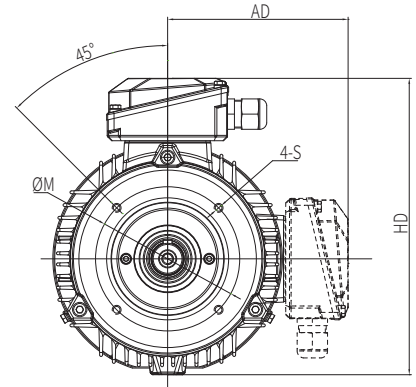
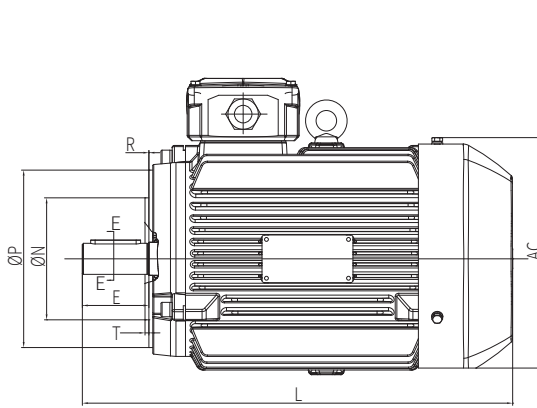
WE3 B5/V1 型 铝壳电机安装及外形尺寸

机座号	极数	安装尺寸 (mm)										外形尺寸 (mm)			
		D	E	F	G	M	N	P	R	S	T	AC	AD	HD	L
63M	2~6	11	23	4	8.5	115	95	140	0±1.5	10	3	127	114	184	238
71M	2~6	14	30	5	11	130	110	160	0±1.5	10	3.5	142	119	200	280
80M	2~6	19	40	6	15.5	165	130	200	0±1.5	12	3.5	160	131	231	315
90S	2~6	24	50	8	20	165	130	200	0±1.5	12	3.5	177	149	254	329
90L	2~6	24	50	8	20	165	130	200	0±1.5	12	3.5	177	149	254	351
100L	2~6	28	60	8	24	215	180	250	0±2.0	14.5	4	208	163	293	401
112M	2~6	28	60	8	24	215	180	250	0±2.0	14.5	4	226	189	315	417
132S	2~6	38	80	10	33	265	230	300	0±2.0	14.5	4	260	210	363	450
132M	4,6	38	80	10	33	265	230	300	0±2.0	14.5	4	260	210	363	490
160M	2~6	42	110	12	37	300	250	350	0±3.0	18.5	5	320	260	437	620
160L	2~6	42	110	12	37	300	250	350	0±3.0	18.5	5	320	260	437	665

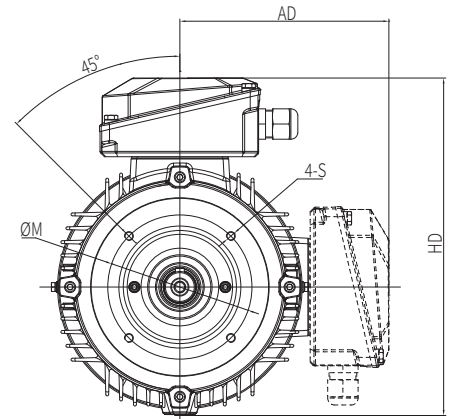
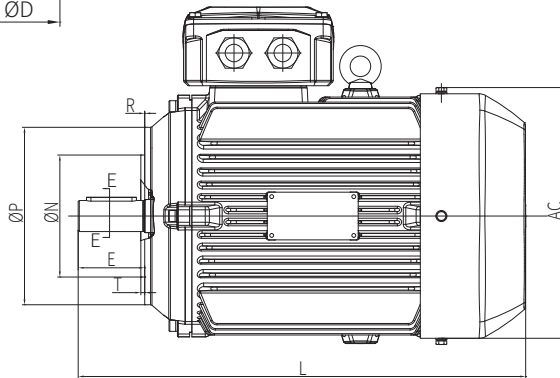
电机结构与安装型式 B14/V18

WE3 B14 型 80~112 铁壳电机安装及外形尺寸

IM B14/IM V18
IM 3601/IM 3611
80~100



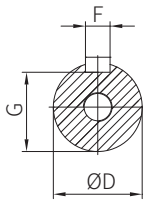
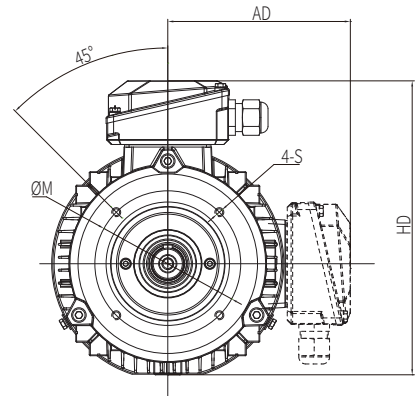
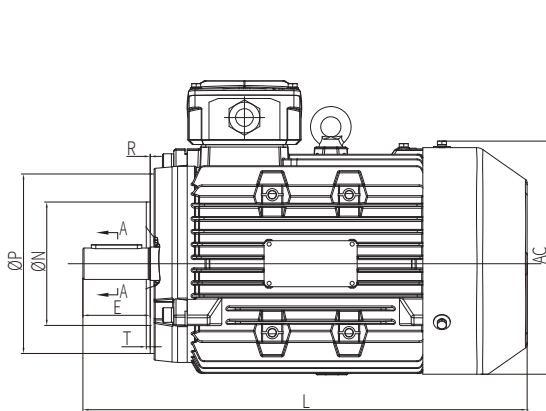
IM B14/IM V18
IM 3601/IM 3611
112



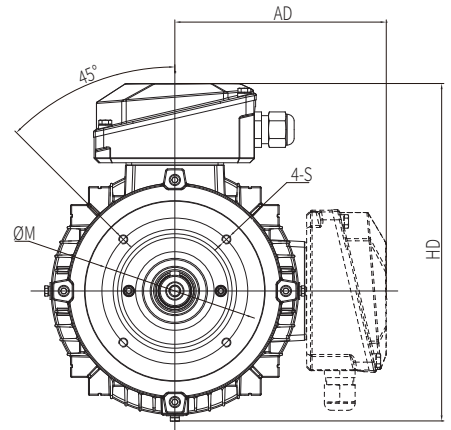
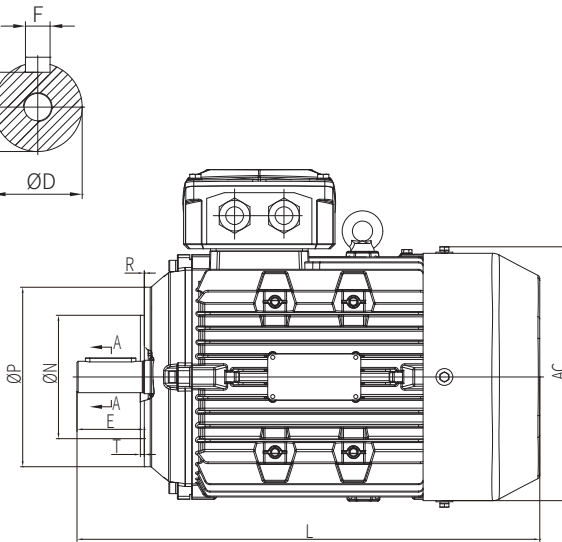
机座号	极数	安装尺寸 (mm)										外形尺寸 (mm)			
		ØD	E	F	G	ØM	ØN	ØP	R	S	T	AC	AD	HD	L
80M	2~8	19	40	6	15.5	100	80	120	0±1.5	M6	3	163	147	230	299
90S	2~8	24	50	8	20	115	95	140	0±1.5	M8	3	177	153	249	329
90L	2~8	24	50	8	20	115	95	140	0±1.5	M8	3	177	153	249	351
100L	2~8	28	60	8	24	130	110	160	0±1.5	M8	3.5	208	167	274	401
112M	2~8	28	60	8	24	130	110	160	0±1.5	M8	3.5	226	187	308	417

WE3 B14 型 71~112 铝壳电机安装及外形尺寸

IMB14/IMV18
IM3601/IM3611
71~100



IMB14/IMV18
IM3601/IM3611
112



机座号	极数	安装尺寸 (mm)										外形尺寸 (mm)			
		ØD	E	F	G	ØM	ØN	ØP	R	S	T	AC	AD	HD	L
71M	2~6	14	30	5	11	85	70	105	0±1.5	M6	2.5	142	119	191	280
80M	2~6	19	40	6	15.5	100	80	120	0±1.5	M6	3	160	131	211	315
90S	2~6	24	50	8	20	115	95	140	0±1.5	M8	3	177	153	249	329
90L	2~6	24	50	8	20	115	95	140	0±1.5	M8	3	177	153	249	351
100L	2~6	28	60	8	24	130	110	160	0±1.5	M8	3.5	208	167	274	401
112M	2~6	28	60	8	24	130	110	160	0±1.5	M8	3.5	226	187	308	417

技术说明

结构与安装型式代号和示意图如下：

基本结构型式	机座带底脚，端盖上无凸缘					
安装型式代号	B3	B6	B7	B8	V5	V6
示意图						
机座号	63~355	63~160				

基本结构型式	机座无底脚，端盖上有凸缘			机座带底脚，端盖上有凸缘		
安装型式代号	B5	V1	V3	B35	V15	V36
示意图						
机座号	63~280	63~355	63~160	63~355	63~160	

基本结构型式	机座无底脚，端盖上有小凸缘		机座带底脚，端盖上有小凸缘		
安装型式代号	B14	V18	B34		
示意图					
机座号	71~112				

防护等级

WE 系列标配防护等级 IP55，可根据客户需求定制 IP56、IP65、IP66 等防护等级。

外壳防护等级主要是防止人体触电或接近壳内带电部分或转动部件，防固体异物进入和防止由于进水、进油而引起有害影响，防护形式的代号及含义如下表：

代号	含义	第一位数字	含义	第二位数字	含义
IP	防护形式	5	防尘	5	防喷水
		6	尘密	6	防强烈喷水

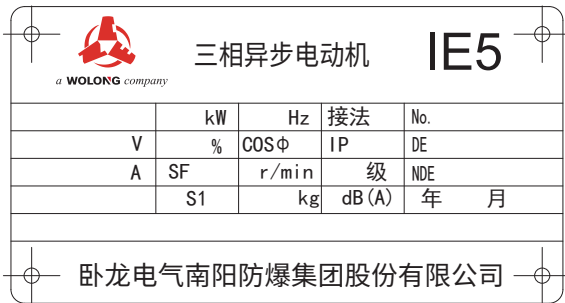
绝缘等级和温升极限

WE 系列采用 F 级绝缘，温升按 B 级考核。可选用纳米绝缘浸渍树脂，以进一步提高在复杂供电环境和使用环境下的寿命。

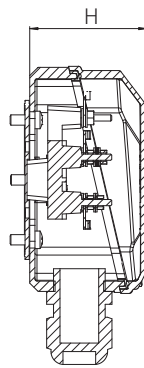
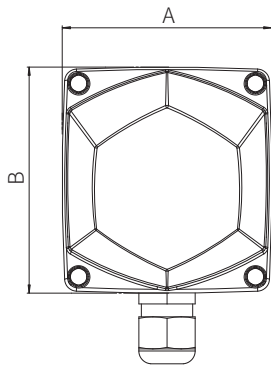
电机为了可靠运行，在带电部件与壳体之间或带电部件之间需要用绝缘材料加以隔离，而绝缘材料的使用寿命与其本身的绝缘等级及使用温度有很大关系。电机作为一个能量转换或信号转换元件，在运转过程中本身存在着能量损耗，有部分能量损耗造成自身温度升高，在一般状态下，绝缘等级、承受最高使用极限温度和用电阻法测量的电机温升限值之间符合下表规定，在此温升限值内电机应能正常工作。

绝缘等级	使用极限温度℃	温升限值 K
B	130	80
F	155	105
H	180	125

铭牌



接线盒



机座号	外形尺寸 AxBxH (mm)	出线孔数量及大小	锁紧电缆直径范围 (mm)	接线端子螺纹
63~80	90x96x50	1-M25x1.5	Φ8~Φ12	M4
90~100	102x110x57.5	1-M25x1.5	Φ8~Φ12	M4
112~132	136x146x72	2-M25x1.5	Φ8~Φ12	M5
160~180	171x181x91	2-M32x1.5	Φ16~Φ21	M6
200~225	220x230x113	2-M50x1.5	Φ32~Φ39	M8
250~280	270x280x162	2-M63x1.5	Φ37~Φ44	M10
315	312x329x175	2-M63x1.5	Φ37~Φ44	M12
355	382x402x200	2-M72x2	Φ45~Φ53	M16

吊环

机座号	WE3、WE4			WE5			
	吊环规格	吊环数量	吊环位置	吊环规格	吊环数量	吊环位置	
63~71	-	-	-	-	-	-	
80~90S	-	-	-	M8	1	顶部 (水平安装)	
90L~112	M8	1		M8	1		
132	M10	1		M10	1		
160	M12	1		M12	1		
180	M16	1		M16	1		
200~225	M20	2		M20	1		
250	M20	2	两侧 (水平安装)	M24	1		
280	M24	2		M30	1		
315	M30	2		M30	2		
355	M36	2			M36	2	两侧 (水平安装)

WE3、WE4 系列铝壳电机用轴承型号

机座号	极数	轴伸端	非轴伸端
63	2~4	6201ZZ	6201ZZ
71	2~6	6202ZZ	6202ZZ
80	2~6	6204ZZ	6204ZZ
90	2~6	6205ZZ	6203ZZ
100	2~6	6206ZZ	6205ZZ
112	2~6	6206ZZ	6206ZZ
132	2~6	6208ZZ	6208ZZ
160	2~6	6309ZZ	6309ZZ

WE3 系列铁壳电机轴承型号

机座号	极数	轴伸端	非轴伸端	机座号	极数	轴伸端	非轴伸端
80	2~8	6204ZZ	6204ZZ	H225	4~8	6313	6312
90	2~8	6205ZZ	6203ZZ	H250	2	6313	6313
100	2~8	6206ZZ	6205ZZ	H250	4~8	6314	6313
112	2~8	6206ZZ	6206ZZ	H280	2	6314	6314
132	2~8	6208ZZ	6305ZZ	H280	4~8	6317	6314
160	2~8	6309ZZ	6307ZZ	H315	2	6317	6317
180	2~8	6310ZZ	6308ZZ	H315	4~8	6319	6319
200	2~8	6312	6212	H355	2	6319	6319
225	2	6312	6312	H355	4~8	6322	6322

注：标准配置为深沟球轴承：H80~180 为密封免维护轴承，H200~355 为再润滑轴承。电动机标准设计驱动端轴承固定，非驱动端轴承浮动。轴承选型可以根据客户使用工况的需求进行更改，如选用角接触轴承或短圆柱轴承等。

WE4、WE5 系列铁壳电机轴承型号

机座号	电机极数	轴伸端	非轴伸端
80	2~8	6204ZZ	6204ZZ
90	2~8	6205ZZ	6205ZZ
100	2~8	6206ZZ	6206ZZ
112	2~8	6206ZZ	6206ZZ
132	2~8	6208ZZ	6208ZZ
160	2~8	6309ZZ	6309ZZ
180	2~8	6310ZZ	6310ZZ
200	2~8	6312	6312
225	2	6312	6312
225	4~8	6313	6312
250	2	6313	6313
250	4~8	6314	6313
280	2	6314	6314
280	4~8	6317	6314
315	2	6317	6317
315	4~8	6319	6319
355	2	6319	6319
355	4~8	6322	6322

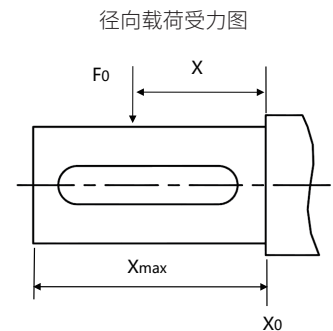
轴承寿命

轴承为电机产品中较易磨损的零件，其使用维护状况的好坏与轴承寿命有着密切关系，应当定期维护保养轴承，更换油脂。如不及时更换损坏轴承，易导致电机烧毁。在允许的范围内的负载作用下，电机的轴承设计寿命满足：2 极电机至少 20000 小时，4 极、6 极电机至少 30000 小时（指电机在 50Hz 下正常运行，并按要求进行正常维护下的寿命）。

轴伸载荷

最大径向力（对皮带轮传动系统）：径向负载的最大允许径向力 F_0 （单位：N）是基于以下前提条件而言的，即负载力的作用线（皮带轮的中心）必须在电机轴伸的长度以内（电机轴伸长为安装尺寸图示中代号 E 尺寸）。径向力受力长度 X （mm）是从轴伸轴肩到径向力 F_0 作用线之间的距离，因此当长度 $X=\max$ 时就是轴伸的总长度（E 尺寸值）。50Hz 情况下的最大允许径向力见下表：

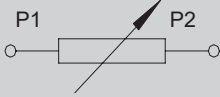
机座号	轴伸载荷（最大径向力 F_0 ）（N）							
	2P		4P		6P		8P	
	X=0	X=max	X=0	X=max	X=0	X=max	X=0	X=max
71	440	380	460	400	540	470	-	-
80	720	600	760	630	860	720	980	820
90	780	650	810	670	940	780	1060	880
100	1100	900	1110	910	1310	1070	1480	1210
112	1090	900	1080	890	1290	1060	1460	1200
132	1730	1360	1740	1400	2000	1610	2330	1880
160	2950	2330	3050	2410	3420	2700	3870	3060
180	3420	2740	3460	2820	4080	3320	4430	3610
200	4390	3640	4500	3730	5270	4370	5790	4800
225	4340	3620	5050	4030	5870	4690	6470	5170
250	4910	4000	5710	4650	6520	5310	7180	5840
280	5380	4500	6870	5750	8090	6770	9120	7630
315	6400	5550	7500	6310	8420	7080	9120	7670
355	6770	6070	8620	7560	9910	8690	11590	10160



电动机选配件

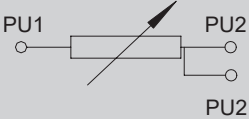
WE 系列电机可以设置热保护，用户可依据下方配置进行选择。

热敏电阻 PTC

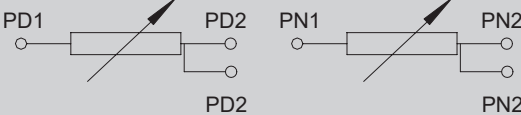
名称	PTC 热敏电阻
型号	MZ6 160 D
用途	电机过热保护
动作温度和精度	160±5°C
数量	三个
设置位置	每相一个，埋在驱动端绕组端部的最高温度点。
连接方式	三个元件串联，两根引出线至接线盒接线板
引线颜色及标记	黑色和黑色，P1、P2
接线示意图	
适用机座号	71~355

注：1、PTC 动作温度可按客户要求定制
2、可按客户定制，采用双金属片热敏开关 PTO

绕组热传感器元件 PT100

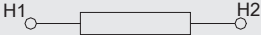
名称	铂热电阻
型号	WZP 铂热电阻传感器，三引线。
用途	电机绕组温度检测，高温保护。
0°C时电阻和精度	100 ±0.12Ω (B 级允差)
数量	每台 3 个
设置位置	每相一个，埋在驱动端绕组端部的最高温度点。
连接方式	三个元件之间不连接，每个元件三根引出线至接线盒。
引线标记	U 相—PU1、PU2、PU2；V 相—PV1、PV2、PV2；W 相—PW1、PW2、PW2。 如果每相绕组有两个元件，则另一个元件的引线标记为： U 相—PU3、PU4、PU4；V 相—PV3、PV4、PV4；W 相—PW3、PW4、PW4
接线示意图	<p>例：U 相</p> 
适用机座号	160~355

轴承热传感器元件 PT100

名称	铂热电阻
型号	WZP-M 轴承测温高温引线传感器，三引线，金属外壳封装
用途	轴承温度显示，高温保护。
0°C时电阻和精度	100 ± 0.12Ω (B 级允差)
数量	两端轴承各一件
设置位置	埋在端盖内侧，传感器端面须接触轴承外圈。
连接方式	每个元件三根引出线至接线盒。
引线标记	驱动端轴承 (DE) — PD1、PD2、PD2；非驱动端轴承 (NDE) — PN1、PN2、PN2 如果每端轴承用两个元件，则另一个元件的引线标记为： 驱动端轴承 (DE) — PD3、PD4、PD4；非驱动端轴承 (NDE) — PN3、PN4、PN4
接线示意图	例：驱动端轴承，非驱动端轴承 
适用机座号	160~355

根据需要测温元件也可以采用 K 型或 T 型测温线。

防冷凝加热带

名称	防潮加热带											
用途	防止电机内部有冷凝水而导致绝缘电阻过低											
绝缘材料耐温	≥ 250°C											
额定电压	交流单相，适用 220~240V (订货时规定)											
设置位置	绑扎在电机的驱动绕组端部											
连接方式	两根引出线至接线盒											
引线标记	H1、H2											
接线示意图												
单个加热带额定功率 (W)	30	30	40	40	50	50	60	60	60	80	110	
电机机座号	100	112	132	160	180	200	225	250	280	315	355	
加热带数量	1	1	1	1	1	1	1	1	1	2	2	

保护装置接线设备

- 电机装 PTC 时，其接线在主接线盒内，配置八柱接线板；
- 电机绕组或轴承装 PT100 时，其接线设于独立辅助接线盒内，并配端子排；
- 电机仅设绕组加热带时，其接线在主接线盒壁上；
- 电机绕组装有加热带及 PT100 时，加热带接线在主接线盒壁上，PT100 接线设于独立辅助接线盒内，并配端子排；
- 电机绕组装有加热带及 PTC 时，加热带接线在主接线盒壁上，PTC 接线在主接线盒的八柱接线板上；

※ 保护装置的配置及接线可根据客户需求进行调整；

电机订购指南

电机选用考虑以下因素

- 电压： 380V； 660V； 380/660V； 660/1140V； 其他。
- 频率： 50Hz； 60Hz； 其他。
- 安装型式： IMB3； IMB35； IMB5； IMV1； 其他。
- 运行环境： 户内； 户外； 环境温度； 海拔高度； 防腐； 其他。
- 防护等级： IP55； IP56； 其他。
- 负载的设备类型： 风机； 水泵； 压缩机； 其他。
- 电机与被驱动设备的连接方式： 联轴器； 皮带； 其他。
- 工作制： S1； 其他。
- 绝缘等级： 155(F)； 180(H)； 其他。
- 旋转方向： 顺时针； 逆时针； 双向。
- 接线盒位置： 电机顶部朝右（从轴伸端视之）； 其他。
- 接线盒进线口型式： 螺套； 其他。
- 能效等级： IE5； IE4； IE3； 其他。
- 数字化服务： 变频器； 舜智云盒； 舜智云服务。

示例

- 需求：机座中心高为 355，220kW，2P 机座带底脚，端盖无凸缘，380/660V，顺时针转向，IP55 防护等级，绝缘等级 F，能效等级 IE5。电动机标注如下：WE5-355M1-2 220kW 380/660V 50Hz IMB3 IP55 F。
- 如用户对电压、频率、防护等级、旋转方向，安装方式，双轴伸、噪声、振动以及接线盒的连接等有特殊要求时，在制造前需征得技术人员同意。

※ 本样本中的数据随着技术进步允许有变动，不另行通知，请注意样本版本的变更。



卧龙变频驱动 & 数字化服务介绍

▼ 卧龙变频驱动产品介绍

● WD100 系列高性能矢量型变频器

WD100 系列高性能矢量型变频器是卧龙新一代变频器,采用全新的电机控制算法,兼容异步电机、永磁同步电机控制。具有高可靠、高性能、可扩展能力强等特点。



型号说明

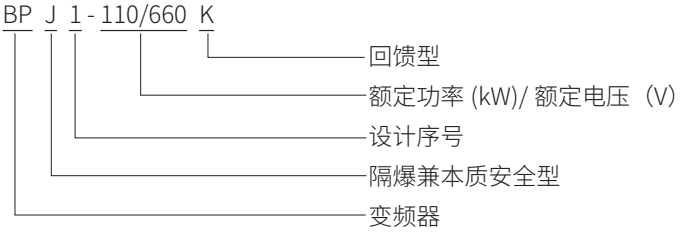


● BPJ 系列矿用隔爆兼本质安全型变频器

BPJ 系列矿用隔爆兼本质安全型变频器 (Exd[Ib] I Mb) 面向煤矿井下、油气化工、军工等行业含有爆炸性气体的场合,适用于 矿用皮带运输机、刮板运输机、破碎机、提升机、无极绳绞车、架空人车、乳化液泵、水泵、空压机、局扇风机等设备;功率 AC660V 或 AC1140V 电压,覆盖 22kW~1000kW,可驱动异步电机、永磁同步电机,具备两象限和四象限两种机型。



型号说明



卧龙数字化服务

电机配套数字化服务分两部分组成，分别为边缘侧的智能物联硬件“舜智云盒”和舜智云 (iMotorLinx) 工业互联网平台“舜智云服务”。其中，舜智云盒产品家族由无线温振一体传感器 (基础版、高级版)，有线振动传感器，多功能采集控制器 (隔爆型、本安型、普通型)，电信号采集器等组成。

舜智云盒

无线温振一体传感器

无线温振一体传感器是电池供电的无线传感器，集成数据采集和无线传输于一体。它可以测量并预处理振动和温度数据，以监测旋转设备的常见问题，包括转子不平衡、不对中、机械松动、电气振动、轴承损坏等。传感器特点如下：

- 电池供电，无需外部电源
- 振动和温度一体，紧凑型设计，便于安装，坚固耐用
- 无线通讯，数据直接上传至服务器，无需现场布设网络设备
- 0 布线，现场无需布设电源线、信号线、网线
- 适用机型：所有机型



基础版无线温振一体传感器



高级版无线温振一体传感器

多功能采集智能控制器—本安型

适用机型：适合各种防爆、常规 H315 及以上中大型工业电机（含高低压）

本安型 ZIX：适配增安型和正压通风型电动机、发电机。防爆安全等级 Ex Ib IIC T4 Gb



多功能采集智能控制器—隔爆型

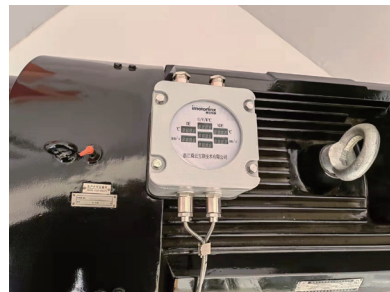
适用机型：适合各种防爆、常规 H315 及以上中大型工业电机（含高低压）

隔爆型 ZBX：适配高低压隔爆型电动机，防爆安全等级：Ex d IIC T6 Gb



多功能采集控制器完全替代传统测温接线盒。多功能采集控制器集信号采集、数据存储与处理、智能控制于一体的智能化产品。在不改变传统配置功能的同时，具备如下功能：

- 多通道、多类型的信号采集接口，包括 4 路振动信号采集、5 路温度信号采集等。还可以为系统软件功能的实现提供数据基础
- 多通道、多类型的输出接口，包括以太网、4G、RS485、4-20mA、干接点等，轻松实现与其他设备或服务器的数据通信
- 智能边缘运算，能够对采集到的数据进行清洗预处理、故障特征指标提取、设备启停机判断、根据特征值变化上传报警信息等
- 具有断网保存、联网续传的实用性以及 OTA 远程升级的便易性
- 通过自带显示屏可本地显示设备的振动、温度信息
- 能够精准实施对电机加热器的智能控制
- 电源盒具备 AC220V/380V 转 DC24V 的功能，可搭配采集盒使用
- 采集盒可选配 AC220V 供电的功能，可独立运行
- 进线口标准配置：M20X1.5 葛兰头进线
- 进线口可选配置：根据现场需求定制葛兰头数量和规格



● 舜智云服务

舜智云 (iMotorLinx) 工业互联网平台为用户提供可选的线上线下服务包。设备运行数据在平台上实时展示，运行状态通过智能算法以综合健康指数进行展示，对于有故障报警的设备，可以生成维护工单，同时可以提请线上专家诊断、线下深度诊断以确定故障性质和处置意见。排故消缺和维修维护工单可推送至就近线下服务站进行快速响应和闭环处理。

PC 端界面

用户总览

数据可视化，多维统计，用户及设备状态一目了然

AI 诊断

通过数据采集，实现对参数的进一步分析，例如包络、功率、FFT 分析等

设备洞察

设备健康在线诊断，多维度分析建模，线下健康体检结合，提供针对性处置方案



备品备件

通过录入设备的备品备件，从而管理备件库存

设备管理

创建设备基本信息及节点架构，便于设备信息维护和管理操作

专家协作

支持专家实时查看现场实时画面、现场物联网数据，进行问题诊断；支持双方通过 AR 标记、3D 模型开展协同交互，实现后台专家对现场人员的指导

APP 端界面

设备总览

针对企业的设备运行状态进行整体展示，包括设备总览、报警总览、综合健康指数等

设备洞察

针对设备运行参数、历史趋势、故障报警、频谱分析的情况进行展示





a **WOLONG** company

WOLONG
Power your future



卧龙电气驱动集团股份有限公司
WOLONG ELECTRIC GROUP CO.,LTD.

Add: 浙江省绍兴市上虞区人民西路 1801 号

Web: www.wolong.com.cn

若您需咨询样本相关内容，敬请关注卧龙电驱官方公众号，通过菜单栏“联系我们”找到“咨询客服”，卧龙专家在线为您提供服务。